

**Частное акционерное общество
“АГРОРЕСУРС”**



012-11



**КОТЛЫ ОТОПИТЕЛЬНЫЕ ГАЗОВЫЕ
СТАЛЬНЫЕ ТИПА “ДАНКО”
РУКОВОДСТВО ПО ЭКСПЛУАТАЦИИ**

632483.001 КЕ



г. Ровно

УВАЖАЕМЫЙ ПОКУПАТЕЛЬ!

Перед эксплуатацией котла внимательно ознакомьтесь с этим руководством.

При покупке котла убедитесь в правильности заполнения торгующей организацией талонов на гарантийный ремонт, проверьте комплектность и товарный вид котла.

ВНИМАНИЕ!

Гарантийный ремонт не предоставляется и предприятие - изготовитель не несет ответственности за работу котла при игнорировании и грубом нарушении рекомендаций данного руководства, а также когда:

а) монтаж и подключение котла выполняла организация, которая не имеет лицензии на проведение данного вида работ;

б) смонтированный котел был введен в эксплуатацию без принятия его специалистами специализированного предприятия газового хозяйства.

Перед установлением котла, система отопления должна быть промыта от накипи, ржавчины и осадка.

Чтобы подобрать необходимой мощности котел для отапливаемого помещения, обращайтесь за расчетами к специализированной проектной организации.

Реальная отапливаемая площадь котлом отличается от теоретической (1кВт на 10м²) и зависит от назначения помещений и их характеристик (суммарной площади внешних стен, их толщины и материала изготовления, утепления стен и крыши, общей застекленной площади и др.), климатической зоны, конструктивных особенностей системы отопления и емкости в ней теплоносителя, давления газа.

При установлении циркуляционного насоса достигается более равномерный нагрев отопительной системы, таким образом комфорт в помещении обеспечивается при меньшем потреблении газа.

Котел "Данко  
№      

1. ОБЩИЕ СВЕДЕНИЯ.

1.1. Котлы отопительные газовые стальные “Данко-8”, “Данко-10”, “Данко-12”, “Данко-15”, “Данко-18”, “Данко-20”, “Данко-24”, “Данко-8”С, “Данко-10С”, “Данко-12С”, “Данко-15С”, “Данко-18С”, “Данко-20С”, “Данко-24С”, “Данко-8Х”, “Данко-10Х”, “Данко-12Х”, “Данко-15Х”, “Данко-18Х”, “Данко-20Х”, “Данко-24Х” предназначены для теплоснабжения, и моделей “Данко-8В”, “Данко-10В”, “Данко-12В”, “Данко-15В”, “Данко-18В”, “Данко-20В”, “Данко-24В”, “Данко-8ВС”, “Данко-10ВС”, “Данко-12ВС”, “Данко-15ВС”, “Данко-18ВС”, “Данко-20ВС”, “Данко-24ВС”, “Данко-8ВХ”, “Данко-10ВХ”, “Данко-12ВХ”, “Данко-15ВХ”, “Данко-18ВХ”, “Данко-20ВХ”, “Данко-24ВХ” с вмонтированным водоподогревателем (далее котлы), ТУ У28.2-24175498-001-2002, с рабочим давлением воды до 0,2 МПа и максимальной температурой воды на выходе с котла до 90°С, предназначенные для теплоснабжения индивидуальных жилых домов и сооружений коммунально-бытового назначения, оборудованных системами водяного отопления с принудительной или природной циркуляцией.

В котлах “Данко-8В”... “Данко-24ВХ” вмонтирован водоподогреватель для горячего водоснабжения на хозяйственные потребности.

ВНИМАНИЕ !

1.2. При покупке котла: необходимо убедиться, что его тепловая мощность отвечает проекту на отопление вашего дома или сооружения и потребностям в горячем водоснабжении (для котлов с водоподогревателем), проверьте комплектность соответственно разделу 3 и товарный вид. После продажи котла покупателю завод-производитель не принимает претензий по некомплектности, товарному виду и механическим повреждениям.

1.3. Перед эксплуатацией котла внимательно ознакомьтесь с правилами и рекомендациями, изложенными в этом руководстве.

1.4. Нарушение правил эксплуатации, указанных в руководстве, может привести к несчастному случаю и вывести котел из строя.

1.5. При установлении, эксплуатации, техническом обслуживании и ремонте котла необходимо придерживаться правил безопасности в газовом хозяйстве, правил пожарной безопасности, правил безопасной эксплуатации водогреющих котлов и специальных строительных норм и правил.

ВНИМАНИЕ !

1.6. Монтаж и подключение котла должна выполнять специализированная организация, которая имеет лицензию на проведение монтажных работ по проекту, утвержденному (согласованному) предприятием газового хозяйства в установленном порядке.

Котел может устанавливаться в отопительной системе закрытого типа, давление воды в которой должно соответствовать значению, указанному в таблице 1 п.7.

1.7. Смонтированный котел может быть введен в эксплуатацию только после приемки его специалистами предприятия газового хозяйства, инструктажа владельца и обязательным заполнением контрольного талона на установку (приложение 1).

1.8. В дальнейшем все работы, связанные с газом (профилактическое обслуживание, регулировка, устранение неисправностей газогорелочного прибора, автоматики безопасности) а также проверка, очистка и ремонт газохода должны выполняться только работниками специализированной организации, имеющей разрешение на право проведения данных работ с записью их в приложении 2.

1.9. Ремонт и уход за системой водяного отопления производятся владельцем котла или домоуправлением.

2.ТЕХНИЧЕСКИЕ ДАННЫЕ.

2.1. Основные параметры котлов приведены в табл.1.

Таблица 1

Наименование параметра и размера	Норма													
	Данко-24, Данко-24С, Данко-24Х	Данко-20, Данко-20С, Данко-20Х	Данко-18, Данко-18С, Данко-18Х	Данко-15, Данко-15С, Данко-15Х	Данко-12, Данко-12С, Данко-12Х	Данко-10, Данко-10С, Данко-10Х	Данко-8, Данко-8С, Данко-8Х	Данко-24В, Данко-24ВС, Данко-24ВХ	Данко-20В, Данко-20ВС, Данко-20ВХ	Данко-18В, Данко-18ВС, Данко-18ВХ	Данко-15В, Данко-15ВС, Данко-15ВХ	Данко-12В, Данко-12ВС, Данко-12ВХ	Данко-10В, Данко-10ВС, Данко-10ВХ	Данко-8В, Данко-8ВС, Данко-8ВХ
1. Вид газа	Природный ГОСТ 5542													
2. Номинальное давление газа, Па (мм вод. ст.)+100 Па Максимальное давление газа, Па (мм вод. ст.)	1274 (130) 1764(180)													
3.Номинальная теплопродуктивность, кВт ±10%	24	20	18	15	12	10	8	24	20	18	15	12	10	8
4.Температура воды на выходе из котла, не более, °С	90													
5. Диапазон регулирования температуры на выходе с котла, °С	35...90													
6. Коэффициент полезного действия %	92	92	92	92	92	92	92	91,5	91,5	91,5	91,5	91,5	91,5	91,5
7. Рабочее давление воды в системе теплоснабжения, МПа, не более	0,2	0,2	0,15	0,15	0,15	0,15	0,15	0,2	0,2	0,15	0,15	0,15	0,15	0,15
8.Номин. расход газа, м³/ч ±10% приведенного к нормальным условиям	2,8	2,4	2,1	1,7	1,4	1,2	0,9	2,8	2,4	2,1	1,7	1,4	1,2	0,9
9.Разрежение за котлом, Па, не более	25													
10.Температура продуктов сгорания, °С, не менее	110													
11.Тепловыделения внешними поверхностями котла, кВт, не более	1,1													
12.Диаметры присоединительных патрубков, (условный проход) мм	15	15	15	15	15	15	15	15	15	15	15	15	15	15
-к системе газоснабжения	50	50	50	50	50	50	50	50	50	50	50	50	50	50
-к системе теплоснабжения	-	-	-	-	-	-	-	15	15	15	15	15	15	15
-к системе горячего водоснабжения	120	120	120	110	110	80	80	120	120	120	110	110	80	80
13.Максимальный расход воды в режиме горячего водоснабжения, кг/ч (при Δ T=35°С)	-	-	-	-	-	-	-	591	492	443	370	296	246	197
14. Максимальное рабочее давление воды в системе горячего водоснабжения, МПа, не более	-	-	-	-	-	-	-	0,6	0,6	0,6	0,6	0,6	0,6	0,6
15. Габаритные размеры, мм, не более														
- длина	540	540	497	497	497	497	540	540	540	497	497	497	497	540
-ширина	410	365	410	365	320	275	275	410	365	410	365	320	275	275
-высота	850													
16. Масса, кг, не более	88	79	78	71	63	54	53	91	82	81	73	65	57	55

3. КОМПЛЕКТ ПОСТАВКИ.

Таблица №2

№	Наименование	Норма для котла			
		“Данко-24” “Данко-20” “Данко-18”; “Данко-15” “Данко-12” “Данко-10”; “Данко-8”	“Данко-24В” “Данко-20В” “Данко-18В”; “Данко-15В” “Данко-12В” “Данко-10В”; “Данко-8В”	“Данко-24С” “Данко-20С” “Данко-18С”; “Данко-15С” “Данко-12С” “Данко-10С”; “Данко-8С”	“Данко-24ВС” “Данко-20ВС” “Данко-18ВС”; “Данко-15ВС” “Данко-12ВС” “Данко-10ВС”; “Данко-8ВС”
1	Котел отопительный, шт.			1	
2	Руководство по эксплуатации, экз.			1	
3	Упаковка аппарата, шт.			1	
4	Техническое описание и инструкция по эксплуатации на автоматику безопасности и регулирования “Каре”	1			
5	Инструкция по монтажу пуска и регулированию автоматики EUROSIT			1	
6	Регулятор давления газа бытовой (с вмонтированным фильтром)	1			

4. ТРЕБОВАНИЯ ПО ТЕХНИКЕ БЕЗОПАСНОСТИ.

4.1. Помещение, в котором устанавливается котел, должно отвечать требованиям «Правил безопасности в газовом хозяйстве», требованиям СНиП 2.04.05-91 «Отопление, вентиляция и кондиционирование» и правилам пожарной безопасности.

4.2. К обслуживанию допускаются лица, которые ознакомлены со строением и правилами эксплуатации котла, и прошли инструктаж в территориальных управлениях газового хозяйства.

4.3. Для предотвращения несчастных случаев и повреждению котла

ЗАПРЕЩАЕТСЯ:

- **включать котел детям и лицам, которые не прошли инструктаж по эксплуатации;**
- **эксплуатировать котел с неисправной газовой автоматикой;**
- **пользоваться горячей водой из отопительной системы для бытовых целей;**
- **использовать огонь для обнаружения утечки газа (для этих целей пользуйтесь мыльной эмульсией);**
- **включать котел при отсутствии тяги в дымоходе и без предварительного заполнения системы водой;**
- **нажимать кнопку блока автоматики и вращать ручку регулятора температуры без надобности;**
- **ложить на котел и трубопроводы или хранить близко легковоспламеняющиеся предметы (бумага, тряпки и т.п.);**
- **устанавливать шибер в дымоходе;**
- **поднимать температуру воды в котле выше 90°C и давление более 0,15 и 0,2 МПа; (соответственно таблице 1, п.7);**
- **уменьшать диаметр присоединительного газопровода (присоединение гибким резиновым шлангом);**
- **спонтанно менять схему отопления и конструкцию отопительного аппарата. При необходимости изменения схемы отопления обращаться в соответствующие специальные проектные организации;**
- **допускать, чтобы система отопления была незаполненной или не полностью заполненной, а также заполнять систему отопления из водопроводных сетей с целью предотвращения повышения давления воды в котле более 0,15 и 0,2 МПа (согласно п.7 таблицы 1);**
- **в системах отопления закрытого типа эксплуатировать котел без установления манометра для контроля давления воды в системе.**

4.4. При неработающем котле газовые краны должны быть закрыты.

4.5. При обнаружении в помещении запаха газа срочно выключите котел, откройте окна, двери и вызовите по телефону 04 аварийную газовую службу. К ее приезду и к устранению утечки газа не выполняйте работ, связанных с огнем, искрообразованием (не включайте и не выключайте электроосвещения, не пользуйтесь газовыми и электрическими приборами).

4.6. В случае возникновения пожара срочно сообщите в пожарную часть по телефону 01.

4.7. При неправильном пользовании котлом может наступить отравление газом или оксидом углерода (угарным газом). Признаком отравления есть: тяжесть в голове, сильное сердцебиение, шум в ушах, головокружение, общая слабость, тошнота, рвота, задышка, нарушение двигательных функций. Пострадавший может внезапно потерять сознание.

Для оказания первой помощи потерпевшему:

- вызовите скорую помощь по телефону 03;
- вынесите потерпевшего на свежий воздух, тепло укутайте и не дайте уснуть;
- при потере сознания дайте понюхать нашатырный спирт и сделайте искусственное дыхание.

4.8. Нарушение указаний по эксплуатации и требований по технике безопасности может привести к несчастному случаю.

5. КОНСТРУКЦИЯ КОТЛА.

Котел выполнен в виде напольного шкафа прямоугольной формы, лицевая сторона которого закрыта дверкой 8 (Рис.1,2,3,4,5,6), которая обеспечивает доступ для запуска котла в работу.

Котел состоит из таких основных частей: теплообменника (корпус-1, топка-2, конвективный газоход -4), горелочного устройства-13, газовой автоматики, декоративного кожуха -7. Кожух снизу к теплообменнику крепится заклепками, которые при демонтаже необходимо высверлить.

Автоматика служит для подачи газа к зажигающей и основной горелке, регулирования температуры воды в котле и автоматического отключения подачи газа если:

- зажигающая горелка погасла;
- давление газа в сети ниже минимального или прекращена подача газа;
- тяга в дымоходе отсутствует;
- нагрев теплоносителя выше 90°C .

В котле может быть установлена одна из газовых автоматик: „КАРЕ”, „SIT” или „HONEYWELL”.

Автоматика безопасности и регулирования “КАРЕ” (Рис.1), состоит из: термозлектромагнитного - 14 и мембранного - 15 клапанов, зажигающей горелки-22, термопары - 21, эвакуационной горелки - 19, терморегулятора с шкалой указателя температуры - 16, датчика тяги - 18, соединительных трубок - 24, датчика от закипания воды -17, который служит для аварийного отключения автоматики безопасности и регулирования при достижении теплоносителем температуры 95°C.

Датчик тяги устанавливается перед газоходом котла и присоединяется через датчик от закипания к термозлектромагнитному клапану и зажигающей горелке соединительными трубками, как показано на Рис.1. В случае нарушения тяги в дымоходе датчик срабатывает, и прекращается подача газа на основную и зажигающую горелку.

Автоматика управления газогорелочными устройствами «630 EUROSIT» (Рис.3) и «710 MINISIT» (Рис.4), состоит из термостатического устройства управления 630 EUROSIT и 710MINISIT (соответственно) - 30 с терморегулятором - 16; пьезозажигалкой - 23; датчика тяги -18 ; зажигающей горелки - 22 с термопарой и электродом.

Газовая автоматика «HONEYWELL» (Рис.5) состоит из газового клапана V5475 с терморегулятором - 16; пьезозажигалки - 23; датчика тяги - 18; зажигающей горелки - 22 с термопарой и электродом.

Газовая автоматика «HONEYWELL» (Рис.6), состоит из газового клапана VS8620 с пьезозажигалкой - 23; терморегулятора - 16; датчика тяги - 18; зажигающей горелки - 22 с термопарой, электродом и термогенератором (схема подключения терморегулятора и термогенератора на панели клапана показана на рис.6а).

Между корпусом -1 и декоративным кожухом -7 размещена теплоизоляция - 25. В котлах типа “Данко-8В” ... “Данко-24В” в корпус 1 вмонтирован водонагреватель - 27 (Рис.2) в виде змеевика (из медной трубки) для горячего водоснабжения.

Газоход стальной штампованный сварной служит для отвода продуктов сгорания и стабилизации тяги в камере сгорания. Чистка дымогарных труб корпуса котла осуществляется при снятых крышке декоративного кожуха и газохода.

Декоративный кожух стальной, штампованный покрытый защитной эмалью.

Подключение котла к системе отопления проводится с помощью патрубков -11, к газовой магистрали через патрубок - 26, к системе горячего водоснабжения – через патрубки - 28. Запаливание зажигающей горелки производится пьезозажигалкой - 23. Указатель температуры - 27 служит для визуального контроля температуры воды в котле.

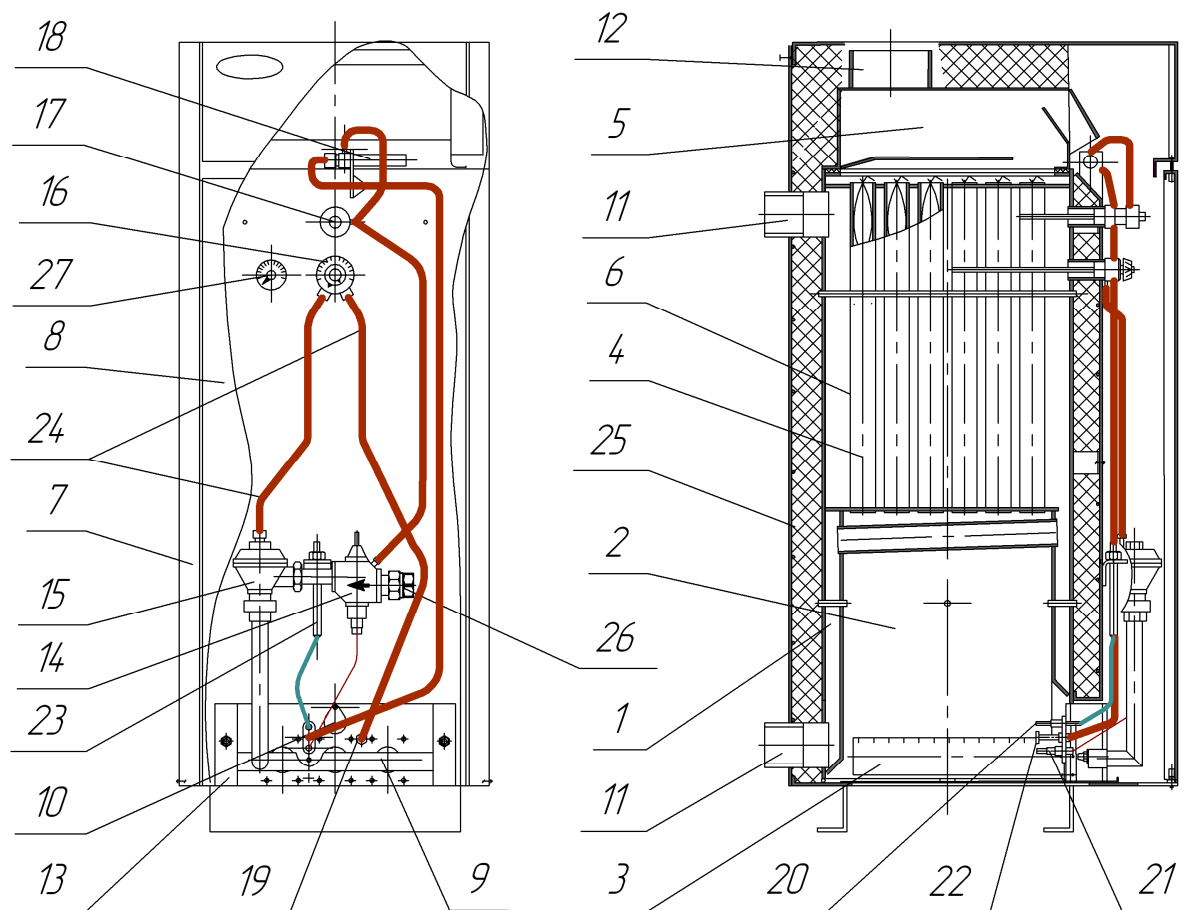


Рисунок 1.

Котел газовой отопительный стальной "Данко - ____ ":

1 - корпус; 2 - топка; 3 - горелка основная; 4 - газоход конвективный; 5 - газоход; 6 - трубы дымогарные; 7 - кожух декоративный; 8 - дверка; 9 - коллектор; 10 - смотровое отверстие; 11 - патрубки для присоединения к системе отопления; 12 - патрубок отвода продуктов сгорания; 13 - фронтальный лист; 14 - термоэлектромагнитный клапан; 15 - мембранный клапан; 16 - терморегулятор; 17 - датчик от закипания воды; 18 - датчик тяги; 19 - эвакуационная горелка; 20 - пьезоэлектрод; 21 - термопара; 22 - зажигающая горелка; 23 - пьезозажигалка; 24 - соединительные трубы; 25 - теплоизоляция; 26 - патрубок для присоединения к газовой магистрали; 27 - указатель температуры.

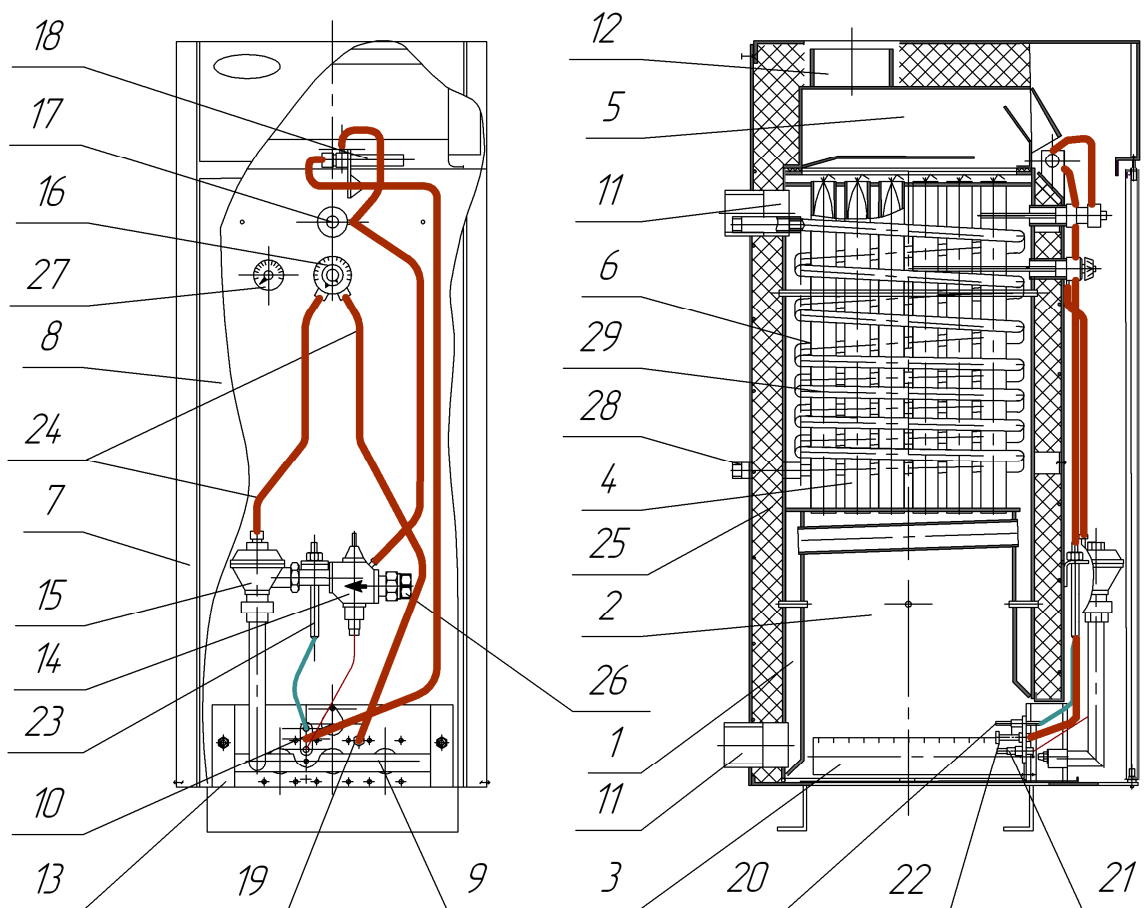


Рисунок 2.

Котел газовый отопительный стальной "Данко - ____ В ":

1 - корпус; 2 - топка; 3 - горелка основная; 4 - газоход конвективный; 5 - газоход; 6 - трубы дымогарные; 7 - кожух декоративный; 8 - дверка; 9 - коллектор; 10 - смотровое отверстие; 11 - патрубки для присоединения к системе отопления; 12 - патрубок отвода продуктов сгорания; 13 - фронтальный лист; 14 - термоэлектромагнитный клапан; 15 - мембранный клапан; 16 - терморегулятор; 17 - датчик от закипания воды; 18 - датчик тяги; 19 - эвакуационная горелка; 20 - пьезоэлектрод; 21 - термopара; 22 - зажигающая горелка; 23 - пьезозажигалка; 24 - соединительные трубы; 25 - теплоизоляция; 26 - патрубок для присоединения к газовой магистрали; 27 - указатель температуры; 28 - патрубок для подсоединения к системе горячего водоснабжения; 29 - водонагреватель.

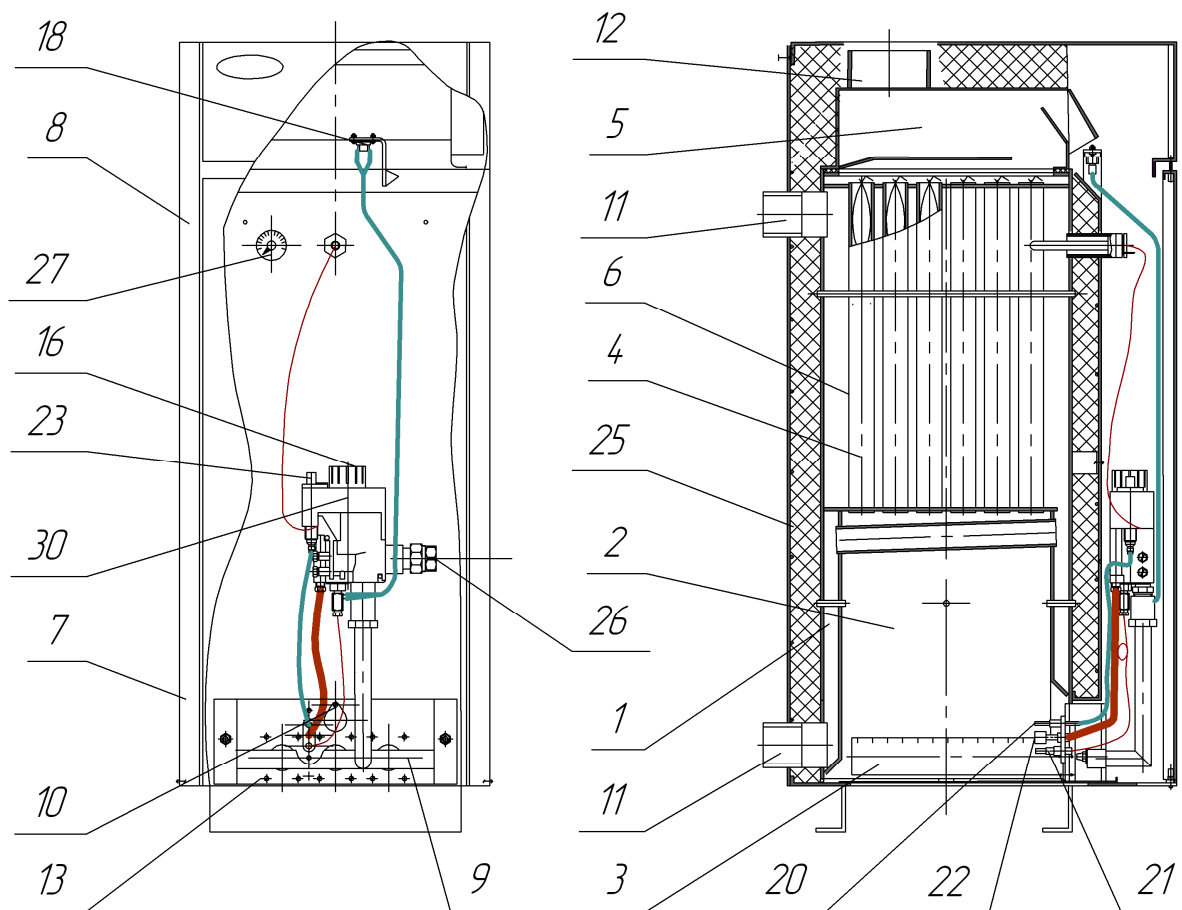


Рисунок 3.

Котел газовый отопительный стальной "Данко – ____ С ":

1 - корпус; 2 - топка; 3 - горелка основная; 4 - газоход конвективный; 5 - газоход; 6 - трубы дымогарные; 7 - кожух декоративный; 8 - дверка; 9 - коллектор; 10 - смотровое отверстие; 11 - патрубки для присоединения к системе отопления; 12 - патрубок отвода продуктов сгорания; 13 - фронтальный лист; 14 - термоэлектромагнитный клапан; 16 - терморегулятор; 18 - датчик тяги; 22 - зажигающая горелка; 23 - пьезозажигалка; 25 - теплоизоляция; 26 - патрубок для присоединения к газовой магистрали; 27 - указатель температуры; 30 - автоматика 630 EUROSIT

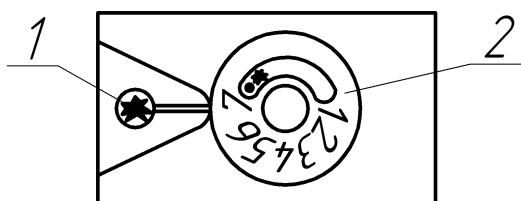


Рисунок 3а.

Панель управления термостатического устройства 630EUROSIT:

1 - кнопка включения пьезозажигалки
2 - ручка терморегулятора

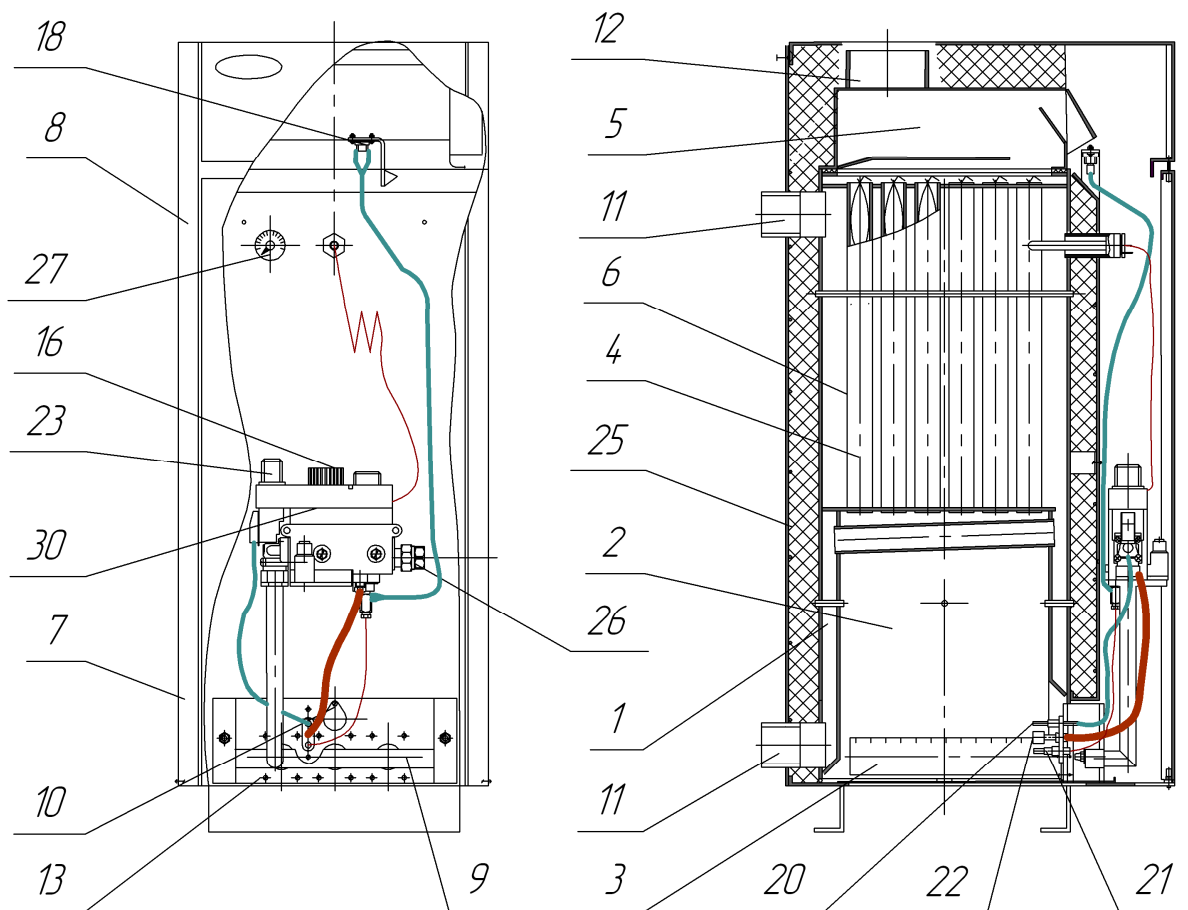


Рисунок 4.

Котел газовый отопительный стальной "Данко – ___ С ":

1 - корпус; 2 - топка; 3 - горелка основная; 4 - газоход конвективный; 5 - газоход; 6-трубы дымогарные; 7 - кожух декоративный; 8 - дверка; 9 - коллектор; 10 - смотровое отверстие; 11 - патрубки для присоединения к системе отопления; 12 - патрубок отвода продуктов сгорания; 13 - фронтальный лист; 16 - терморегулятор; 18 - датчик тяги; 22 - зажигающая горелка; 23 - пьезозажигалка; 25 - теплоизоляция; 26 - патрубок для присоединения к газовой магистрали; 27 - указатель температуры; 30 - автоматика 710 MINISIT.

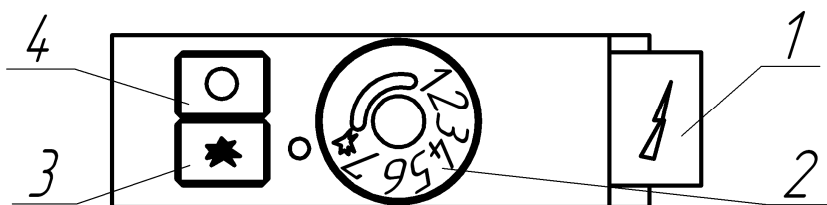


Рисунок 4а.

Панель управления термостатического устройства 710 MINISIT:

1- кнопка включения пьезозажигалки; 2 - ручка настройки температуры;
3 - кнопка зажигания; 4 - кнопка выключения.

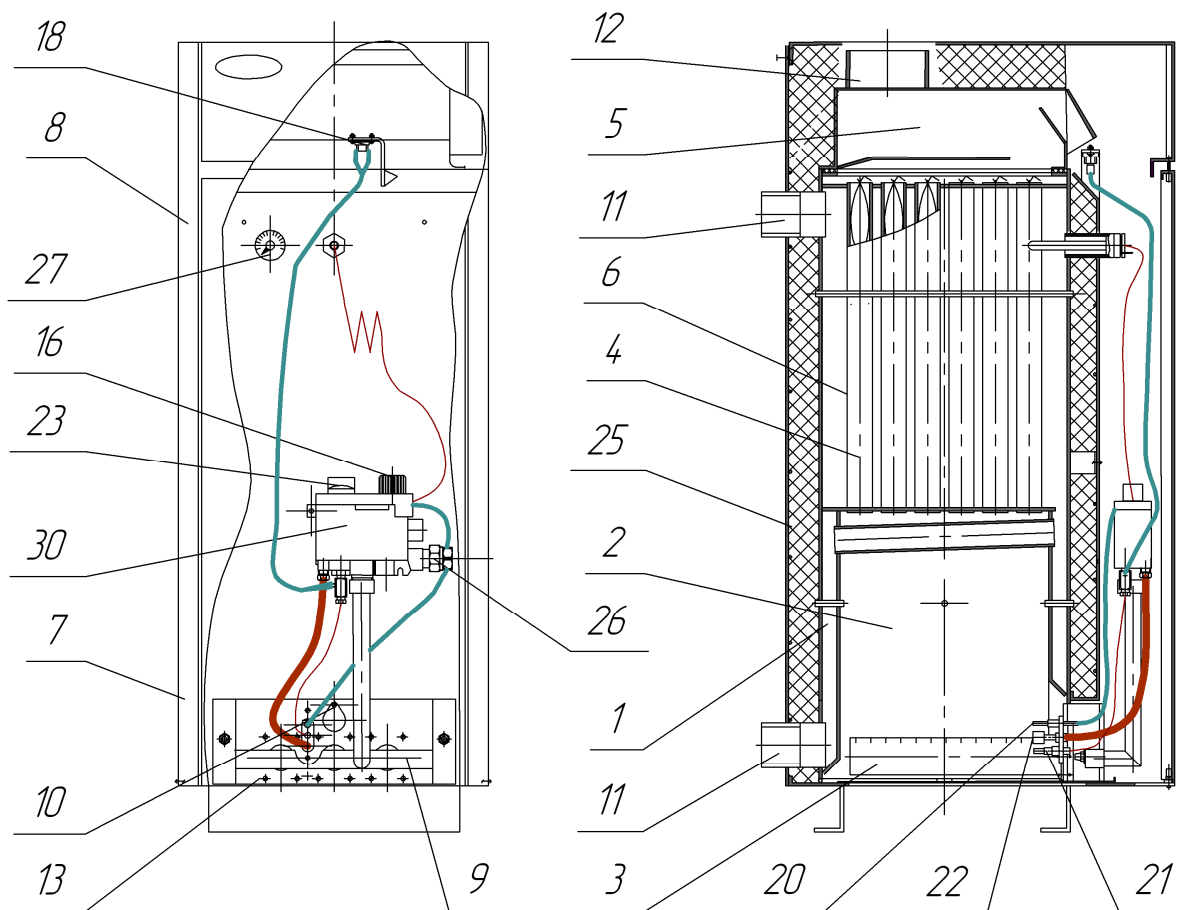


Рисунок 5.

Котел газовый отопительный стальной "Данко – ____ X ":

1 - корпус; 2 - топка; 3 - горелка основная; 4 - газоход конвективный; 5 - газоход; 6 - трубы дымогарные; 7 - кожух декоративный; 8 - дверка; 9 - коллектор; 10 - смотровое отверстие; 11 - патрубки для присоединения к системе отопления; 12 - патрубок отвода продуктов сгорания; 13 - фронтальный лист; 16 - терморегулятор; 18 - датчик тяги; 22 - зажигающая горелка; 23 - пьезозажигалка; 25 - теплоизоляция; 26 - патрубок для присоединения к газовой магистрали; 27 - указатель температуры; 30 - автоматика HONEYWELL.

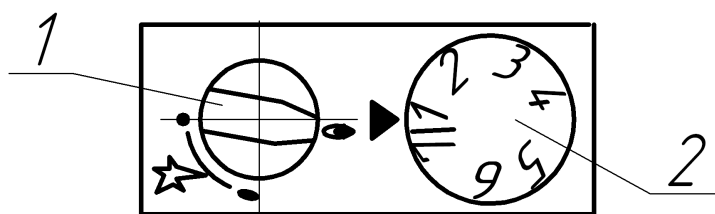


Рисунок 5а.

Панель управления клапана газового V5475:

1 - ручка включения пьезозажигалки;
2 - ручка терморегулятора.

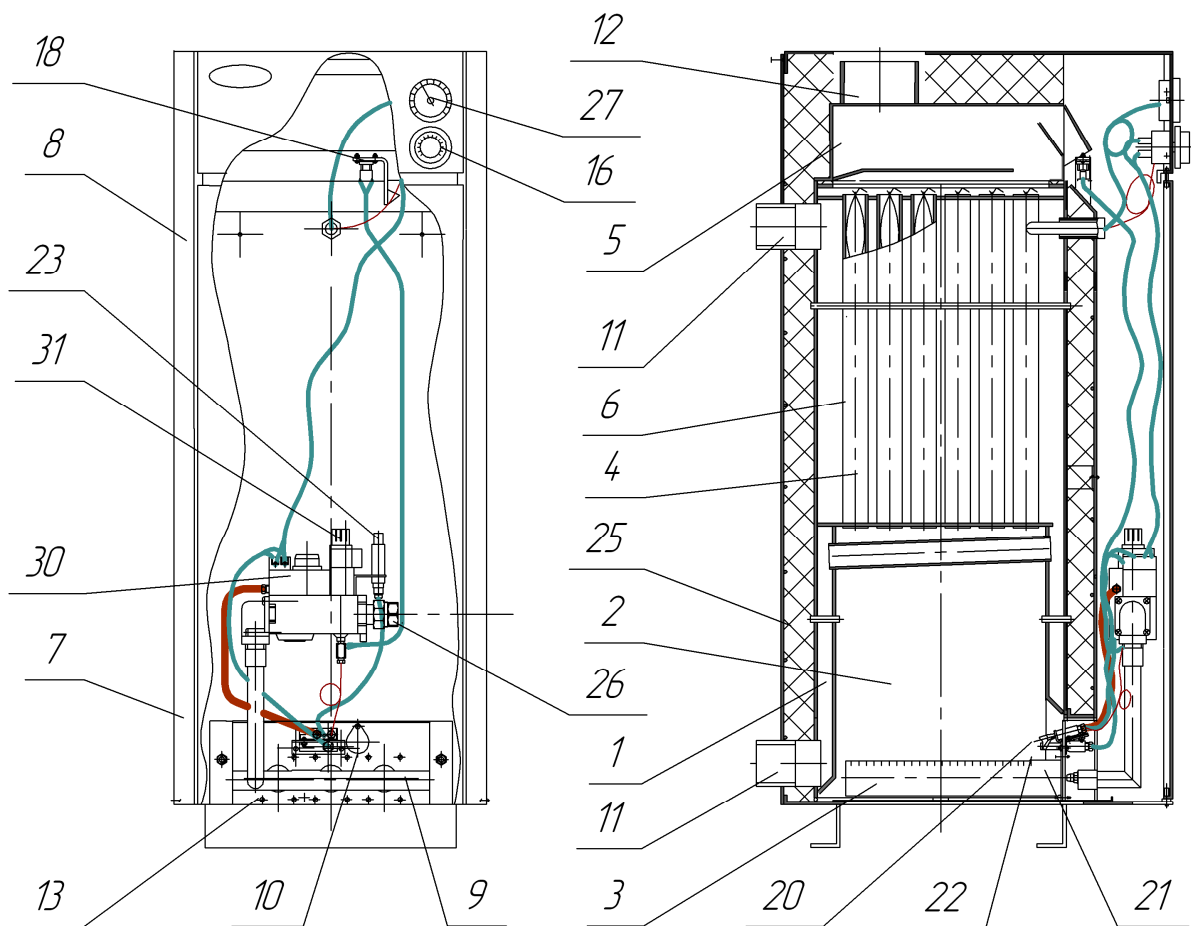


Рисунок 6.

Котел газовый отопительный стальной "Данко – ___Х":

1 - корпус; 2 - топка; 3 - горелка основная; 4 - газоход конвективный; 5 - газоход; 6 - трубы дымогарные; 7 - кожух декоративный; 8 - дверка; 9 - коллектор; 10 - смотровое отверстие; 11 - патрубки для присоединения к системе отопления; 12 - патрубок отвода продуктов сгорания; 13 - фронтальный лист; 16 - терморегулятор; 18 - датчик тяги; 22 - зажигающая горелка; 23 - пьезозажигалка; 25 - теплоизоляция; 26 - патрубок для присоединения к газовой магистрали; 27 - указатель температуры; 30 - автоматика HONEYWELL; 31 - кнопка зажигания и отключения системы.

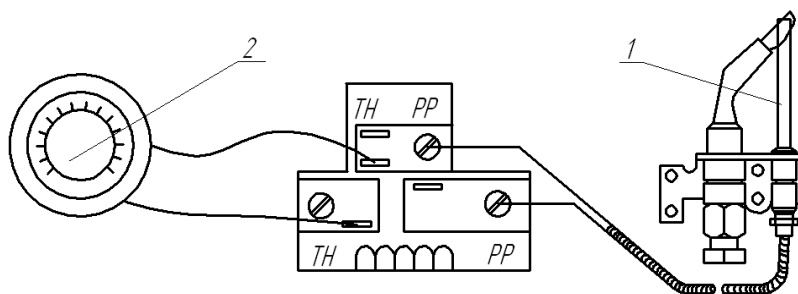


Рисунок 6а.

Схема подключения на панели газового клапана VS8620:

1 - термогенератор; 2 - терморегулятор

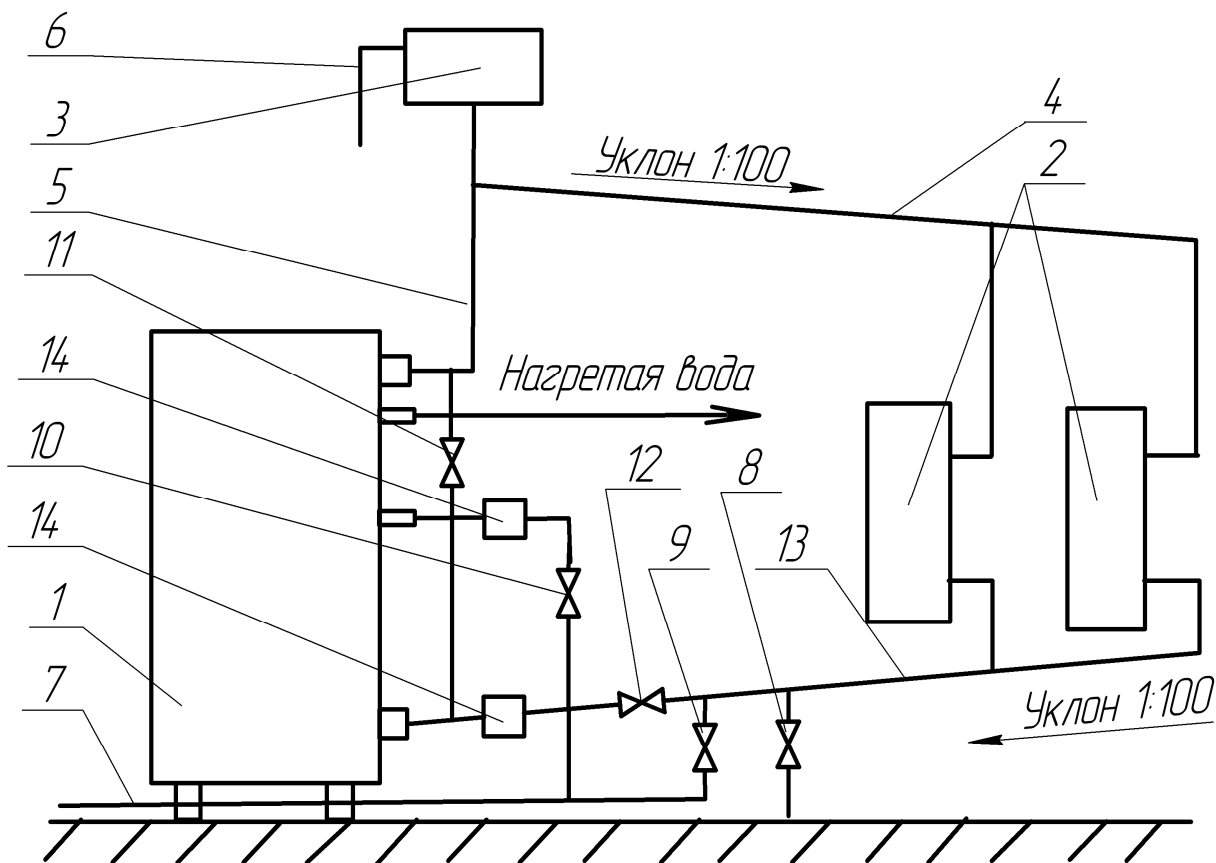


Рисунок 7.

Схема установки котла с водоподогревателем в системе отопления с природной циркуляцией теплоносителя.

1 - котел; 2 - нагревательные приборы (радиаторы); 3 - расширительный бачок; 4 - трубопровод подачи; 5 - главный стояк; 6 - переливной патрубок; 7 - водопровод; 8 - спускной вентиль; 9 - вентиль для подпитки системы водой; 10 - вентиль для подачи воды к водонагревателю; 11,12 - вентили для регулировки отопления и водонагрева; 13 - обратный трубопровод; 14 - фильтр для очистки воды.

6. МОНТАЖ КОТЛА.

6.1. Мощность котла должна соответствовать проекту на отопление дома и обеспечивать обогрев помещения.

При замене котла необходимо также учитывать объем воды в системе отопления.

6.2. К установлению у потребителя допускается котел заводского изготовления при наличии руководства по эксплуатации.

6.3. Котел устанавливается на огнестойкое горизонтальное основание возле негорючих стен на расстоянии не менее 25 см.

При отсутствии в помещении негорючих стен допускается установление котла возле трудногорючих стен при условии изоляции стены стальным листом по листу асбеста толщиной 3 мм. Изоляция должна выступать за габариты корпуса на 15 см.

Перед котлом должен быть проход шириной не менее 1 м.

ВНИМАНИЕ !

Запрещается замуровывать ножки котла в пол, это усложняет поступление воздуха в топку для полного сгорания газа.

Для улучшения условий циркуляции воды в системе отопления котел устанавливается ниже уровня нагревательных приборов (радиаторов).

Расширительный бачок устанавливается в наивысшей точке системы.

ВНИМАНИЕ !

6.4. Установка котла допускается только при наличии дымохода с отводом в него продуктов сгорания.

Отвод продуктов сгорания от каждого котла необходимо осуществлять по отдельному дымоходу.

6.5. Котел устанавливается в помещении с дымоходом высотой не менее пяти метров от уровня основной горелки.

6.6. Высота дымохода над крышей устанавливается в зависимости от расстояния к гребню крыши и должна быть: выше предельной зоны ветрового подпора, но не менее 0,5 м выше гребня крыши при размещении дымохода не далее 1,5 м от гребня крыши; на уровне с гребнем крыши, если дымоход размещен на расстоянии от 1,5 м до 3 м от гребня крыши.

ВНИМАНИЕ !

6.7. Канал дымохода должен быть строго вертикальным, гладким, ровным, без поворотов и сужений, плотным, без трещин.

Ниже места присоединения к дымоходу соединительной трубы от котла, в дымоходе должен оставаться «карман» сечением не менее сечения дымохода и глубиной не менее 25 см, с люком для чистки.

6.8. При размещении дымохода возле внешней стены, внешнюю часть дымохода необходимо утеплить по всей высоте. Это исключит образование конденсата и разрушения дымохода.

При установке дымохода из асбестоцементной трубы, её необходимо теплоизолировать.

6.9. Сечение дымоходного канала по всей высоте не может быть менее сечения дымоотводного патрубка котла (см. табл.1, п.12) и определяется расчетом.

6.10. Установку котла и присоединение к дымоходу выполнить согласно проекта на отопление разработанного соответственно действующим нормам и правилам.

ВНИМАНИЕ !

6.11. Соединительная дымоотводная труба, которая соединяет котел с дымоходом, должна иметь вертикальный участок. Горизонтальный участок соединительных труб должен иметь уклон не менее 0,01 в сторону котла. На дымоотводных трубах допускается предусмотреть не более трех поворотов с радиусом скругления не менее диаметра трубы.

6.12. Место присоединения котла к дымоходу уплотнить (обмазать глиняным или цементным раствором).

Монтаж и пуск котла допускается только после завершения строительных работ.

ВНИМАНИЕ !

6.13. Котел может устанавливаться и эксплуатироваться только в помещениях с постоянной приточно-вытяжной вентиляцией.

При недостаточном притоке воздуха нарушается работа котла.

6.14. Установку котла и присоединение к системе отопления и горячего водоснабжения выполнить согласно проекта на отопление (рекомендованная схема изображена на рисунке 4).

Установите фильтр на контур горячего водоснабжения.

Присоединение котла к системе отопления необходимо выполнить только при помощи разъемных соединений (стальных соединительных муфт с контргайкой, накидных гаек или фланцев). Присоединение не должно сопровождаться натяжкой труб. Оси соединительных труб должны совпадать с осями патрубков котла.

При проведении электросварочных работ необходимо вынуть термобалон газового клапана из гильзы.

6.15. Подключение газа к котлу необходимо выполнить при помощи труб с условным проходом не менее от указанного в п.12 табл.1. Установите газовый фильтр.

6.16. При установлении: газового счетчика, регулятора давления газа должно обеспечиваться необходимое использование газа для одновременной работы всех подключенных после них газовых приборов.

Не допускайте уменьшения сечения газовых труб на перегибах .

6.17. При подключении котла к системе отопления закрытого типа обязательно устанавливайте мембранный компенсационный бак, предохранительный клапан и манометр. Не допускайте повышения давления в системе отопления выше указанного в табл.1, п.7 .

6.18. Для удаления воздуха, в системе отопления закрытого типа, установите воздухоотводчик. Не допускайте циркуляции воздуха через котел.

6.19. При установке котла ниже уровня пола необходимо обеспечить достаточное поступление воздуха для горения газа.

7. ПОДГОТОВКА КОТЛА К РАБОТЕ.

7.1. Перед включением котла в работу необходимо:

- заполнить систему отопления теплоносителем (водой). Воду рекомендуется заливать смягченную (после специальной химической подготовки или хотя бы дождевую);
- наполнять систему холодной водой нужно медленно и без остановок, чтобы предотвратить завоздушивание системы.
- убедиться в наличии тяги в дымоходном канале и отсутствии газа в помещении;
- проветрить помещение, в котором установлен котел и отапливаемое пространство котла в течении 5-10 минут, при этом газовый кран на подводе газопровода должен быть закрыт.

ВНИМАНИЕ !

7.2. Перед установлением котла в систему отопления, которая уже эксплуатировалась, необходимо промыть радиаторы и трубы.

Не допускайте заполнения и подпитку системы отопления загрязненной водой с зависшими веществами, ржавчиной и песком. Грязная вода в системе отопления приводит к образованию шума при работе котла и уменьшает срок его эксплуатации.

7.3. Проверьте герметичность системы отопления, водоснабжения и подвода газа.

7.4. Проверьте давление газа при выключенном котле. Его величина должна быть менее 3000 Па (300мм.вод.ст.).

Проверьте давление газа при работающем котле. Давление должно быть 1250-1400 Па.

7.5. Включите котел и нагрейте воду в системе отопления до 80°C.

В системах отопления закрытого типа следите за давлением воды. При увеличении давления более 0,15 МПа (для котлов «Данко-20», «Данко-24» – 0,2 МПа) медленно сливайте воду из системы отопления, пока давление не уменьшится до 0,08-0,09 МПа. При нагреве воды в системе отопления давление должно быть не более 0,14 МПа (для котлов «Данко-20», «Данко-24» - 0,19 МПа).

7.6. При заполнении системы отопления из городской сети водоснабжения не допускайте роста давления воды в системе более 0,1 МПа.

7.7. Проверьте, достаточно ли зажигающая горелка (пилотная) обогревает термопару. Пламя на горелке должно быть синего цвета.

7.8. Включение котла в работу.

7.8.1. При применении автоматики «КАРЕ» (Рис.1) необходимо:

- убедиться в том, что газовый кран на газопроводе перед котлом закрыт;
- повернуть ручку регулирования датчика температуры против часовой стрелки до упора;
- открыть кран на подводе газопровода;
- нажать на пусковую кнопку термоэлектромагнитного клапана и удерживать ее, нажать и отпустить кнопку пьезозажигалки (нажимать кнопку необходимо с определенным периодом до тех пор, пока зажигающая горелка не начнет гореть), после чего пусковую кнопку термоэлектромагнитного клапана следует удерживать в нажатом состоянии до 30 сек., пока при ее отпускании зажигающая горелка не будет затухать, а поворотом гайки на зажигающей горелке, которая регулирует поступление воздуха, добиться на горелке пламени синего цвета.

Примечание: в случае, если зажигательная горелка потухла, операцию зажигания следует повторить еще раз, но не раньше чем через 30 с.

- повернуть плавно рукоятку терморегулятора вправо к моменту, когда вспыхнет основная горелка; рукоятку необходимо вращать без ударов и усилий в конечных точках;
- выставить терморегулятором желаемую температуру (при достижении заданной температуры основная горелка гаснет, а когда температура теплоносителя понизится на $5^{\circ} \pm 2,5^{\circ} \text{C}$ она снова загорается).

Выключение котла:

- для выключения основной горелки необходимо повернуть плавно рукоятку терморегулятора влево до упора;
- для выключения основной и зажигающей горелок необходимо плавно повернуть рукоятку терморегулятора влево до упора, после чего закрыть кран на подводе газопровода.

7.8.2 При применении автоматики «630EUROSIT» (Рис..3):

- убедитесь в том, что газовый кран на газопроводе перед котлом закрыт;
- убедитесь, что котел выключен-точка белого цвета на ручке 2 (см.рис.3а) совмещена с знаком „звездочка” на панели;
- откройте общий кран на газопроводе;
- поверните ручку 2 против часовой стрелки к совмещению знаков „звездочка” на ручке панели;

-плавно нажмите на ручку 2 в осевом направлении до упора (доступ газа на зажигающую горелку открыт) и удерживая ее в нажатом состоянии, нажмите несколько раз кнопку 1, горелка должна загореться (при нажатии на кнопку 1 должно быть слышно щелканье пьезозажигалки);
-держите ручку 2 в нажатом положении при зажженной зажигающей горелке не менее 10 секунд;

-отпустите ручку 2 – зажигающая горелка должна гореть (в случае её угасания необходимо повторить предыдущие действия, увеличив время нажатия ручки 2);

-поверните ручку 2 против часовой стрелки в направлении позиции „7” (что отвечает максимальной температуре 90° теплоносителя) - основная горелка загорается;

-при определенном положении (1...7) ручки 2 в котле автоматически поддерживается температура теплоносителя путем периодического включения-выключения основной горелки (при достижении заданной температуры основная горелка гаснет, а когда температура теплоносителя понизится на $5^{\circ}\pm 2,5^{\circ}\text{C}$ она снова загорается);

-при работе котла необходимо определиться с соответствием показателей термометра котла положению (1...7) ручки 2.

Примечание: повторное включение котла допускается минимум через 3 минуты после его выключения.

Выключение котла:

-поверните ручку 2 по часовой стрелке до совмещения звездочки белого цвета со знаком „звездочка” на панели –основная горелка погаснет, при этом зажигающая горелка будет гореть;

-для полного отключения зажигающей и основной горелок поверните ручку 2 по часовой стрелке до совмещения точки белого цвета со знаком „звездочка” на панели;

-закройте кран на газопроводе.

7.8.3 При применении автоматики «710MINISIT» (Рис.4):

-убедитесь в том, что газовый кран на газопроводе перед котлом закрыт;

-убедитесь, что котел выключен-треугольник красного цвета на панели совмещена с знаком „звездочка” на ручке 2 (см.рис.4а) ;

-откройте общий кран на газопроводе;

-нажмите кнопку 3 и удерживайте ее в нажатом состоянии, нажмите несколько раз кнопку 1, горелка должна загореться (при нажатии на кнопку 1 должен быть слышен щелчок пьезозажигалки);

-держите кнопку 3 в нажатом положении при зажженной зажигающей горелке не менее 10 секунд;

-отпустите кнопку 3 – зажигающая горелка должна гореть (в случае,если она погаснет необходимо повторить предыдущие действия, увеличив время нажатия ручки 2);

-поверните ручку 2 против часовой стрелки в направлении позиции „7” (что отвечает максимальной температуре 90° теплоносителя) - основная горелка загорается.

-при определенном положении (1...7) ручки 2 в котле автоматически поддерживается температура теплоносителя путем периодического включения-выключения основной горелки (при достижении заданной температуры основная горелка гаснет, а когда температура теплоносителя понизится на $5^{\circ}\pm 2,5^{\circ}\text{C}$ она снова загорается);

-при работе котла необходимо определиться с соответствием показателей термометра котла положению (1...7) ручки 2.

Примечание: повторное включение котла допускается минимум через 3 минуты после его выключения.

Выключение котла:

-поверните ручку 2 по часовой стрелке до упора, основная горелка погаснет; при нажатии на кнопку 4 –погаснет и зажигающая горелка;

-закройте кран на газопроводе.

7.8.4 При применении автоматики «HONEYWELL V5475» (Рис.5):

- убедитесь в том, что газовый кран на газопроводе перед котлом закрыт;

- убедитесь, что котел выключен – указатель ручки 1 (Рис.5а) совмещен с точкой белого цвета на панели, а ручка 2 повернута по часовой стрелке до упора;
- откройте кран на газопроводе;
- поверните ручку 1 против часовой стрелки до упора, **плавно нажмите её в осевом направлении** (доступ газа на зажигающую (пилотную) горелку открыт), и поворачивайте против часовой стрелки (должен быть слышен щелчок пьезозажигалки), и через смотровое окно следите за моментом загорания зажигающей горелки;
- удерживайте ручку 1 в нажатом положении при зажженной зажигающей горелке не менее 10 секунд;
- отпустите ручку 1 – зажигающая горелка должна гореть (в случае её угасания необходимо повторить предыдущие действия);
- поверните ручку 1 против часовой стрелки до упора (указатель ручки 1 расположен против знака „пламя” на панели);
- поверните ручку 2 против часовой стрелки в направлении позиции «7» – основная горелка загорится.
- при определенном положении (1...7) ручки 2 котел автоматически поддерживает температуру воздуха в отапливаемом помещении путем периодического включения-выключения основной горелки (при достижении заданной температуры основная горелка гаснет, а когда температура теплоносителя понизится на $5^{\circ}\pm 2,5^{\circ}\text{C}$ она снова загорается);

ВНИМАНИЕ !

-при необходимости уменьшить температуру теплоносителя в котле – ручку 2 поворачивайте с большей к меньшей цифре постепенно на одну единицу(с 6-й к 5-й;с 5-й к 4-й) при этом после поворота необходимо дождаться до тех пор, пока котел включится, а лишь затем, при потребности, можно поворачивать к следующей меньшей цифре

- при работе котла необходимо определиться с соответствием указателей термометра котла положению (1...7) ручки 2.

Примечание: повторное включение котла допускается минимум через 3 минуты после его выключение.

Выключение котла:

- поверните ручку 1 по часовой стрелке до упора, основная горелка потухнет;
- нажмите ручку 1 до упора и поверните ее за часовой стрелкой в исходное положение (указатель ручки 1 совмещен с точкой белого цвета на панели) – зажигающая горелка тухнет;
- закройте кран на газопроводе.

Примечание: при выключении котла, запрещается поворачивать ручку 2 для перевода из исходной температуры на более низкую при неохлажденной (до 50°C) воде в котле.

7.8.5. При применении автоматики «HONEYWELL VS8620» (Рис.6) :

- убедитесь в том, что газовый кран на газопроводе перед котлом закрыт;
- убедитесь, что котел выключен – указатель „0 ” ручки терморегулятора -16 (Рис.6) должна совпадать с черточкой на круглой панели терморегулятора;
- откройте кран на газопроводе;
- плавно нажмите на кнопку 29 (Рис.6) и, держа ее в нажатом состоянии, нажмите несколько раз кнопку пьезозажигалки -23 (Рис.6);
- удерживайте кнопку 29 в нажатом положении при зажженной зажигающей горелке не менее 10 секунд;
- отпустите кнопку 29 –зажигающая горелка должна гореть (в случае если она потухнет необходимо повторить предыдущие действия);
- поверните ручку терморегулятора -16 до момента, когда загорится основная горелка;
- выставить терморегулятором желаемую температуру.

Примечание: повторное включение котла допускается минимум через 3 минуты после его выключения.

Выключение котла:

- поверните ручку терморегулятора -16 на отметку „0” – (основная горелка потухнет);
- поверните кнопку - 29 в направлении стрелки (зажигающая горелка потухнет);
- закройте кран на газопроводе.

ВНИМАНИЕ !

Рекомендуется устанавливать перед котлом фильтр для очистки газа.

8. ЭКСПЛУАТАЦИЯ КОТЛА.

ВНИМАНИЕ !

8.1. После пуска котла в работу к полному прогреванию всей системы отопления на стенках топки образуется конденсат, который капает на основную горелку (слышно шипение) и на пол. Под котлом может образоваться лужа из воды. Это не недостаток. Необходимо ручкой терморегулятора выставить температуру на 70°C и греть воду в системе отопления. При достижении в теплообменнике температуры 60-65°C образование конденсата прекратится.

8.2. Для предотвращения образования конденсата при эксплуатации котла не допускайте снижения температуры теплоносителя в обратном трубопроводе (на входе в котел) ниже +40°C (на прикосновение рукой должно чувствоваться тепло).

При несоблюдении этого условия, металл теплообменника начнет окисляться, и под котел будет сыпаться ржавчина.

8.3. Не рекомендуется устанавливать ручку терморегулятора на максимальную отметку.

Уменьшение температуры котла осуществляется терморегулятором постепенно, чтобы предотвратить перегрев термобалона и выхода из строя клапана.

8.4. Во время функционирования котла запрещается проводить работы, которые вызывают накопление пыли. На период таких работ необходимо котел выключить, отсоединить от дымохода и уплотнить отверстия под облицовкой котла.

8.5. Запрещается отбирать и использовать воду из системы отопления для горячего водоснабжения.

Не допускайте подтекания воды на соединительных патрубках.

8.6. При самовольном выключении котла в первую очередь проверьте тягу в дымоходе. Нагревание датчика тяги указывает на то, что в дымоходе образуется обратная тяга. Необходимо выключить котел и устранить причины образования обратной тяги. Проверьте соответствие требованиям п.6.3 – 6.12 данного руководства и отсутствия в канале дымохода посторонних предметов.

Частые выключения котла по причине образования обратной тяги (задувание котла) свидетельствует, что дымоход не соответствует действующим нормам и правилам.

ВНИМАНИЕ !

8.7. Запрещается эксплуатировать котел при:

- неисправном дымоотводном канале с плохой тягой;
- загорании основной горелки от зажигающей горелки за время, более чем 2 сек. после подачи газа на основную горелку;
- проскакивании пламени во внутрь горелки;
- наличии утечки воды из котла;
- неплотности топки и дымохода котла, поступлении продуктов сгорания газа в помещение;
- выявлении запаха газа в помещении, где установлен котел.

8.8. При обнаружении неполадок немедленно выключите котел и сообщите в газовую службу.

9. ГОРЯЧЕЕ ВОДОСНАБЖЕНИЕ.

ВНИМАНИЕ !

Нагрев воды для горячего водоснабжения обеспечивается водонагревателем, который работает по принципу „вода-вода, то есть температура воды, которая идет на хозяйственные потребности, зависит от температуры воды в котле.

Максимальный нагрев воды, на выходе из контура горячего водоснабжения котла, до температуры 55...65°C уменьшает отложение на стенках водонагревателя.

Для контроля за температурой установите термометр.

Чтобы получить горячую воду необходимо поддерживать температуру теплоносителя в котле, для этого при монтаже котла (Рис.7) обязательно установите вентили и перепускную трубу, которая соединяет выход и вход воды из котла на отопление.

При помощи вентиля регулируется температура воды в котле и количество воды, которая подается на отопление.

При работе котла для подогрева воды в летнее время необходимо вентиль, установленный на входе, закрыть полностью, а вентиль, установленный на перепускной трубе, открыть полностью .

Температуру теплоносителя в котле отрегулируйте терморегулятором.

Для улучшения работы и продолжения срока эксплуатации контура горячего водоснабжения, на вводе в контур подачи воды рекомендуется устанавливать фильтр для очистки воды и периодически промывать контур чистой проточной водой (подключить воду к верхнему патрубку, а с нижнего сливать в канализацию).

10. ТЕХНИЧЕСКОЕ ОБСЛУЖИВАНИЕ.

10.1. Наблюдение за работой котла возлагается на потребителя, который обязан удерживать котел в чистоте и исправном состоянии.

ВНИМАНИЕ !

10.2. После отопительного сезона, чтобы предотвратить повышенную коррозию металла, не рекомендуется сливать воду из системы отопления.

В случае отложения накипи на внутренних поверхностях теплообменника котла и системы отопления, рекомендуется их очищать. Периодичность очисток зависит от того насколько часто заменялась вода в системе отопления и от ее жесткости. Накипь устраняют химическим способом - раствором кальцинированной соды, раствором соляной кислоты с ингибитором или специальными средствами: антинакипью, ингибитором накипоустранения. Раствор кальцинированной соды (0.5 кг на 10л воды). Для этого заполните раствором систему отопления и выдержите на протяжении двух суток, а затем слейте раствор и промойте систему несколько раз чистой водой. Использование других средств регламентируется методиками их применения.

Не менее одного раза в год проводите осмотр состояния внутренней поверхности змеевика (водонагревателя) и штуцера в месте выхода горячей воды на наличие накипи.

Для удаления накипи в контуре горячего водоснабжения залейте в змеевик средство для химического удаления минеральных отложений. Незначительную накипь в штуцере удалите механическими средствами. После удаления накипи промойте змеевик слабым раствором щелочи, потом водой.

10.3. Для предотвращения отложения накипи в системе отопления желательно использовать дистиллированную воду или смягчитель воды.

10.4. Проверьте конвективный газозод на наличие загрязнения. Для этого необходимо снять крышку декоративного кожуха, открутив предварительно винты крепления крышки с

декоративным кожухом, аккуратно удалить теплоизоляцию, открутить гайки крепления газохода, отсоединить газоход от дымохода и аккуратно вынуть из котла. При наличии загрязнения, необходимо снять основную горелку и выполнить чистку каналов конвективного газохода. Соберите котел в обратной последовательности.

10.5. В случае остановки работы котла, если имеется угроза замерзания воды в системе отопления, полностью слейте воду **из** котла и **из** системы отопления, а при наличии в котле контура горячего водоснабжения - то и **из** него.

10.6. В процессе эксплуатации один раз в неделю проверяйте заполнение системы отопления водой по наличию воды в расширительном бачке, уровень которой не должен опускаться ниже $\frac{1}{4}$ его высоты. Наполнение системы проводят при охлаждении котла ниже 40°C (температура измеряется термометром котла).

10.7. Профилактический осмотр и ремонт котла проводят работники газового хозяйства. Эти работы лучше всего проводить перед началом отопительного сезона. Профилактический осмотр не является составной частью гарантии и производится за счет владельца котла.

Обязательный комплекс работ при профилактическом осмотре приведен в таблице 3.

Таблица 3.

Наименование работ	Периодичность выполнения работ
Проверка плотности всех соединений и тяги в дымоходе.	При каждом посещении согласно графика технического обслуживания
Проверка работоспособности газовой автоматики по тяге.	При каждом посещении согласно графика технического обслуживания
Контроль давления газа.	При каждом посещении согласно графика технического обслуживания
Контроль функций и состояния основных горелок.	При каждом посещении согласно графика технического обслуживания
Контроль функций зажигающей горелки и её регулирования.	При каждом посещении согласно графика технического обслуживания
Чистка сопла основной и зажигающей горелки, а для автоматики «КАРЕ» и эвакуационной горелки.	В случае необходимости
Чистка трубки зажигающей горелки и соединительных трубок для автоматики «КАРЕ»	В случае необходимости
Восстановление и чистка контактов	В случае необходимости
Чистка терморпары от нагара.	При каждом посещении согласно графика технического обслуживания
Чистка основных горелок. После прочистки продуть горелки воздухом.	В случае необходимости, но не реже одного раза в год.
Проверка работы газовой автоматики по пламени и на герметичность соединений.	При каждом посещении согласно графика технического обслуживания
Проверка работы терморегулятора.	При каждом посещении согласно графика технического обслуживания
Чистка турбулизаторов и труб теплообменника от сажи.	В случае необходимости.
Контроль и чистка фильтров.	В случае необходимости
Замена мелких деталей и ремонт	В случае необходимости

11. ВОЗМОЖНЫЕ НЕИСПРАВНОСТИ И МЕТОДЫ ИХ УСТРАНЕНИЯ

Возможные неисправности автоматик указаны в соответствующих инструкциях («КАРЕ», «SIT»), которые входят в комплект поставки, а для автоматики «HONEYWELL» в приложении 3 данного руководства.

Для котлов с автоматикой «SIT» и «HONEYWELL».

Если при включении котла, согласно п.7.8.2;7.8.3;7.8.4;7.8.5, после того как была отпущена ручка (кнопка), зажигающая горелка потухла, а повторные включения не дали результат то одна из возможных причин неполадки может быть отсутствие контакта между клеммой провода и датчиком тяги поз.18 (Рис.3;4;5;6). Для ее устранения необходимо отсоединить провод от датчика, поджать осторожно клемму и при необходимости зачистить контакты, присоединить провод и повторить включение котла.

12. ГАРАНТИЙНЫЕ ОБЯЗАТЕЛЬСТВА

12.1. Завод-производитель гарантирует соответствие котла обязательным требованиям ТУ У28.2-24175498-001-2002 при соблюдении правил монтажа, хранения, транспортировки и эксплуатации.

12.2. Гарантийный срок эксплуатации - 30 месяцев со дня продажи, или не более 36 месяцев со дня выпуска.

12.3. На протяжении гарантийного срока, неполадки, которые возникли по вине завода, устраняются представителями завода-производителя или местными службами газового хозяйства с доставкой необходимых запасных частей за счет завода-производителя. О выполнении ремонта должна быть сделана отметка в данном руководстве (Приложение 2).

12.4. В случае выхода из строя какого-либо узла котла в период гарантийного срока эксплуатации специалист газового хозяйства составляет акт о проверке котла, который вместе с заполненным отрывным гарантийным талоном, копией талона на введение котла в эксплуатацию и дефектным узлом направляется владельцем заводу-производителю.

Предварительно владелец по телефону сообщает производителю о выходе котла из строя. Если подтверждается, что поломка произошла по вине завода-производителя, то устранение неисправностей, ремонт или замена дефектного узла производятся за счет производителя.

При отсутствии дефектного узла или акта завод-производитель претензии не принимает.

ВНИМАНИЕ !

Владелец котла теряет право на гарантийное обслуживание, а завод-производитель не несет ответственности, не гарантирует безотказную работу и снимает котел с гарантии в случаях:

- несоблюдения правил установки, эксплуатации, обслуживания котла;
- небрежного хранения, обращения и транспортировки котла потребителем или торгующей организацией;
- если монтаж и ремонт котла выполнялись лицами, которые не имеют на это права;
- отсутствия заполненного контрольного талона на введение котла в эксплуатацию;
- внесения изменений или доработок потребителем в конструкцию котла, не предусмотренных нормативными документами завода – производителя;
- отсутствия фильтра для очистки газа (для автоматики «КАРЕ»)
- эксплуатации котла с давлением газа перед котлом более, чем 1764Па (180 мм. вод. ст..)
- отсутствии штампа торгующей организации в талоне на гарантийный ремонт и свидетельстве о продаже и нарушении контрольных пломб на газовом клапане.

После продажи котла претензии по некомплектности и механическим повреждениям не принимаются.

12.5. В случае выхода из строя любого узла котла в период гарантийного срока эксплуатации по вине владельца или неисправности котла после окончания гарантийного срока эксплуатации, предприятие-производитель может провести замену или ремонт неисправного узла за счет потребителя.

12.6. Срок службы котла - не менее 15 лет.

12.7. По истечении срока службы котла, исчисляемого с даты его выпуска, потребитель должен прекратить его дальнейшую эксплуатацию и вызвать представителя обслуживающей эксплуатационной организации для принятия им решения о возможности продления срока службы котла. Невыполнение указанных действий потребителем может привести к созданию аварийной ситуации и причинить вред здоровью и имуществу граждан.

13. ПРАВИЛА ТРАНСПОРТИРОВАНИЯ И ХРАНЕНИЯ

Котлы поставляются в упаковке предприятия-изготовителя.

Транспортирование котлов осуществляется в вертикальном положении, любым видом транспорта в соответствии с правилами перевозки грузов для данного вида транспорта при предотвращении механических повреждений и атмосферных осадков.

При транспортировании котлы должны быть надежно закреплены на транспортных средствах.

Погрузочно-разгрузочные работы должны выполняться без резких толчков и ударов и обеспечивать сохранность изделия.

Котлы хранятся в упаковке предприятия-изготовителя, в закрытом помещении с естественной вентиляцией в вертикальном положении в один ярус по высоте.

Условия хранения котлов в части воздействия климатических факторов – 2 (С) по ГОСТ 15150-69.

14. СВИДЕТЕЛЬСТВО ОБ КОНСЕРВАЦИИ И УПАКОВЫВАНИИ

Котел отопительный газовый стальной "Данко- _____" заводской № _____ упакован в соответствии с требованиями, предусмотренными технической документацией и ГОСТ 9.014-78.

Дата упаковки " _____ " _____ 20__ г.

Упаковщик _____

15. СВИДЕТЕЛЬСТВО О ПРИЕМКЕ КОТЛА

Котел отопительный газовый стальной типа «Данко- _____ » заводской № _____ отвечает требованиям конструкторской документации, ТУ и признан годным к эксплуатации.

Котел собран бригадой

/Фамилия, имя, отчество/ */подпись/* */дата/*

М.П. _____ Дата выпуска _____

Испытания газовой системы проведено испытателем

/Фамилия, имя, отчество/ */подпись/* */дата/*

№ _____

Примечание: заполняемый текст в п.14 и п.15 допускается заменять наклеенной в руководство по эксплуатации этикеткой содержащей эти сведения.

16. СВИДЕТЕЛЬСТВО О ПРОДАЖЕ

Котел отопительный газовый стальной типа "Данко- _____" заводской № _____.

Продан магазином _____
/наименование торгующей организации/

" _____ " _____ 20__ г.

Штамп магазина _____ */подпись/*

Частное акционерное общество
"Агроресурс"
33001 г. Ровно, ул. Нижнедворецкая, 35.
Тел.+38 (0362) 26-34-01, 26-65-02

**ТАЛОН № 1
на гарантийный ремонт котла**

Модель _____ Заводской № _____

Продан магазином _____

_____ (название торгующей организации)
Дата продажи " _____ " _____ 20__ г.

Штамп магазина _____ Продавец _____ (подпись)

Владелец (Ф.И.О., адрес) _____

Выполненные работы по устранению неисправностей _____

Мастер (Ф.И.О.) _____

Дата ремонта " _____ " _____ 20__ г.

_____ (подпись мастера)

_____ (подпись владельца)

УТВЕРЖДАЮ

_____ (наименование сервисного центра)

_____ (должность)

_____ (подпись)

_____ (Ф.И.О.)

« _____ » _____ 20__ г.

М.П.

Корешок талона № 1

На гарантийный ремонт котла

Талон оторван " _____ " _____ 20__ г.

Мастер

/фамилия/

/подпись/

Частное акционерное общество
"Агроресурс"
33001 г. Ровно, ул. Нижнедворецкая, 35.
Тел.+38 (0362) 26-34-01, 26-65-02

**ТАЛОН № 2
на гарантийный ремонт котла**

Модель _____ Заводской № _____

Продан магазином _____

_____ (название торгующей организации)
Дата продажи " _____ " _____ 20__ г.

Штамп магазина _____
Продавец _____ (подпись)

Владелец (Ф.И.О., адрес) _____

Выполненные работы по устранению неисправностей _____

Мастер (Ф.И.О.) _____

Дата ремонта " _____ " _____ 20__ г.

(подпись мастера) _____ (подпись владельца)

УТВЕРЖДАЮ

_____ (наименование сервисного центра)

_____ / _____ / _____
(должность) (подпись) (Ф.И.О.)

« _____ » _____ 20__ г. **М.П.**

Корешок талона № 2
На гарантийный ремонт котла
Талон оторван " _____ " _____ 20__ г.
Мастер _____ /подпись/
_____ /фамилия/

Приложение 1

КОНТРОЛЬНЫЙ ТАЛОН НА УСТАНОВКУ КОТЛА

Марка _____ Заводской № _____

1. Данные о компании, выполнившей монтаж

<i>Наименование</i>		
<i>Адрес (с индексом)</i>		
<i>Телефон (с кодом)</i>		
<i>№ лицензии</i>		
<i>Ф.И.О. и подпись лица, выполнившего монтаж</i>		
<i>Дата монтажа « ____ » 20__ г. М.П.</i>		

2. Данные о компании, выполнившей пусконаладочные работы и ввод в эксплуатацию

<i>Наименование</i>		
<i>Адрес (с индексом)</i>		
<i>Телефон (с кодом)</i>		
<i>№ лицензии</i>		
<i>Ф.И.О. и подпись лица, выполнившего первый пуск</i>		
<i>Дата первого пуска « ____ » 20__ г. М.П.</i>		

Настоящим подтверждаю, что инструктаж мною прослушан, правила эксплуатации котла разъяснены, с гарантийными условиями согласен.

Абонент _____ (Ф.И.О.) _____ (подпись)
 « ____ » 20__ г.

ОТМЕТКИ О ПРОВЕДЕНИИ РАБОТ ПРИ ПРОФИЛАКТИЧЕСКОМ ОСМОТРЕ

Наименование работ	Осмотр за 20__ год	Осмотр за 20__ год	Осмотр за 20__ год
Проверка плотности всех соединений и тяги в дымоходе			
Проверка работоспособности газовой автоматики по тяге			
Контроль давления газа			
Контроль функций и состояния основных горелок			
Контроль функций зажигающей горелки и регулирование			
Проверка работы газовой автоматики по пламени и на герметичность соединений			
Проверка работы терморегулятора			
Другие работы (перечислить)	_____	_____	_____
Дата проведения профилактического осмотра	« ____ » 20__	« ____ » 20__	« ____ » 20__
Мастер (Фамилия И.О.)			
Подпись			
Штамп обслуживающей организации	Штамп организации	Штамп организации	Штамп организации
Подпись владельца			

Внимание владельца котла!

Для бесперебойной работы котла в течение всего отопительного сезона все перечисленные работы при профилактическом осмотре обязательно должны быть произведены специалистом газового хозяйства.

**ОТМЕТКИ
О НЕИСПРАВНОСТЯХ И ЗАМЕНАХ ДЕТАЛЕЙ И О РЕМОНТЕ**

Дата	Характеристика неисправностей, наименование замененных деталей	Кем произведен ремонт	Подпись лица, выполня ющего ремонт

**Возможные неисправности автоматики безопасности “ХОНЕВЕЛЛ”
и методы их устранения.**

Неисправность	Причины	Метод устранения
Зажигающая горелка не горит.	Перекрыта подача газа на котел. Отсутствие газа в газопроводе. Газовый клапан закрыт. Газ не подается. В трубопроводе зажигающей системы находится воздух.	Проверить или открыть газовый кран перед котлом. Проверить, включая другой газовый прибор. Нажать кнопку на газовом клапане. Продуть трубку: для этого необходимо нажать кнопку на газовом клапане и удерживать её в течение минуты, после чего повторить запуск котла.
Зажигающая горелка гаснет после отпускания пусковой кнопки.	Термопара стоит вне зоны горения. Слабый огонь зажигающей горелки. Неплотный стык термопары у входа в термоэлемент.	Отрегулировать положение термопары относительно пламени зажигающей горелки (пламя должно омывать 5-4 мм стержня термопары). Прочистить трубопровод зажигающей горелки, отрегулировать винт для подачи воздуха на смеситель зажигающей горелки. Прочистить соединение термопары с термоэлементом, легко закрутить гайку соединения до упора вручную, дожать на 1/4 оборота гаечным ключом.
Основные горелки не зажигаются, зажигающая горелка горит.	Термогенератор стоит вне зоны горения зажигающей горелки, отрыв пламени от термогенератора.	Отрегулировать положение термогенератора относительно пламени зажигающей горелки. Проверить тягу в дымоходе.
Основные горелки не зажигаются, зажигающая горелка горит.	Недостаточный контакт в соединениях проводов между газовым клапаном и терморегулятором.	Проверить контакты в соединениях проводов.
Через короткое время нормальной работы котел полностью выключается.	Отсутствие газа. Отрыв пламени зажигающей горелки от термопары. Отсутствие тяги в дымоходе.	Проверить наличие газа в трубопроводе перед котлом. Проверить тягу в дымоходе. Проверить тягу в дымоходе.

Сервисный центр

ООО «Торговый Дом «Финист»

347930, Россия, Ростовская область, г. Таганрог, Большой проспект, 35

т/ф (8634) 38-98-58 (многоканальный)

WEB: www.finistd.ru E-mail: info @ finistd.ru

Список авторизованных сервисных центров в России

можно посмотреть на сайте www.finistd.ru

или узнать по телефону (8634) 38-98-58

РОССИЙСКАЯ ФЕДЕРАЦИЯ
СЕРТИФИКАТ СООТВЕТСТВИЯ
(обязательная сертификация)

№ C-UA.MG01.B.00047
(номер сертификата соответствия)

ТР 0722855
(учетный номер бланка)

ЗАЯВИТЕЛЬ Частное акционерное общество «Агроресурс» (ЧАО «Агроресурс»). Адрес:
(наименование и место-нахождение заявителя) Украина, 33001, г. Ровно, ул. Нижнедворецкая, 35. Телефон +38 (0362) 63-19-38, факс +38 (0362) 63-18-42.

ИЗГОТОВИТЕЛЬ Частное акционерное общество «Агроресурс» (ЧАО «Агроресурс»). Адрес:
(наименование и место-нахождение изготовителя продукции) Украина, 33001, г. Ровно, ул. Нижнедворецкая, 35. Телефон +38 (0362) 63-19-38, факс +38 (0362) 63-18-42.

ОРГАН ПО СЕРТИФИКАЦИИ бытовых аппаратов и технологического оборудования, работающих на газообразном, жидком и твердом видах топлива Федерального государственного унитарного предприятия "Всероссийский научно-исследовательский институт стандартизации и сертификации в машиностроении". 123007, г. Москва, ул. Шенюкина д. 4, тел.: (499) 256-54-03, факс: (499) 256-54-03. ОГРН: 1037739388939. Аттестат рег. № РОСС RU.0001.11MG01 выдан 24.03.2008г. Федеральным агентством по техническому регулированию и метрологии.

ПОДТВЕРЖДАЕТ, ЧТО ПРОДУКЦИЯ Котлы отопительные водогрейные газовые (стальные) с автоматикой безопасности и регулирования марок «SIT» и «КАРЕ», моделей: см. приложение № 0190563.

(информация об объекте сертификации) Для природного газа по ГОСТ 5542 с номинальным давлением 1,3 и 2,0 кПа и сжиженного газа по ГОСТ 20448 с номинальным давлением 2,9 кПа. Серийный выпуск.

СООТВЕТСТВУЕТ ТРЕБОВАНИЯМ ТЕХНИЧЕСКОГО РЕГЛАМЕНТА (ТЕХНИЧЕСКИХ РЕГЛАМЕНТОВ) «О безопасности аппаратов, работающих на газообразном топливе», утвержден Постановлением Правительства РФ от 11.02.2010 г. № 65, см. приложение № 0190564.

(наименование технического регламента (технических регламентов), на соответствие требованиям которого (которых) проводилась сертификация)

код ОК 005 (ОКП)
49 3112

код ЕКПС

код ТН ВЭД России
8403 10 900 0

ПРОВЕДЕННЫЕ ИССЛЕДОВАНИЯ (ИСПЫТАНИЯ) И ИЗМЕРЕНИЯ Протоколы сертификационных испытаний: № 1/12 МКС-Р, № 2/12 МКС-Р, № 3/12 МКС-Р, № 4/12 МКС-Р от 25.01.2012 г. Испытательной лаборатории ИЦ ОО г. Киев (Аттестат № РОСС UA.0001.21MX05 от 16.06.2011 г.)

ПРЕДСТАВЛЕННЫЕ ДОКУМЕНТЫ

(документы, представленные заявителем в орган по сертификации в качестве доказательств соответствия продукции требованиям технического регламента (технических регламентов))

СРОК ДЕЙСТВИЯ СЕРТИФИКАТА СООТВЕТСТВИЯ с 07.03.2012 по 15.03.2015



Руководитель
(заместитель руководителя)
органа по сертификации

подпись, инициалы, фамилия

А.С. Пальчиков
А.С. Пальчиков

Эксперт (эксперты)

подпись, инициалы, фамилия

В.Г. Красилов
В.Г. Красилов

РОССИЙСКАЯ ФЕДЕРАЦИЯ

ПРИЛОЖЕНИЕ

к СЕРТИФИКАТУ СООТВЕТСТВИЯ № С-UA.MG01.B.00047

(обязательная сертификация)

ТР 0190563

(учетный номер бланка)

Перечень продукции, на которую распространяется действие сертификата соответствия

код ОК 005 (ОКП) код ТН ВЭД России	Наименование, типы, марки, модели однородной продукции, составные части изделия или комплекса	Обозначение документации, по которой выпускается продукция
49 3112 8403 10 900 0	<p>Котлы отопительные водогрейные газовые (стальные) с автоматикой безопасности и регулирования марок «СИТ» и «КАРЕ», моделей:</p> <p>Данко 8С; Данко 10С; Данко 12С; Данко 15С; Данко 18С; Данко 20С; Данко 24С; Данко 8ВС; Данко 10ВС; Данко 12ВС; Данко 15ВС; Данко 18ВС; Данко 20ВС; Данко 24ВС; Данко 10СГ; Данко 12СГ; Данко 15СГ; Данко 18СГ; Данко 10ВСГ; Данко 12ВСГ; Данко 15ВСГ; Данко 18ВСГ;</p> <p>Данко 8; Данко 10; Данко 12; Данко 15; Данко 18; Данко 20; Данко 24; Данко 8В; Данко 10В; Данко 12В; Данко 15В; Данко 18В; Данко 20В; Данко 24В; Данко 10Г; Данко 12Г; Данко 15Г; Данко 18Г; Данко 10ВГ; Данко 12ВГ; Данко 15ВГ; Данко 18ВГ;</p>	ТУ У28.2-24175498-001-2002
49 3112 8403 10 900 0	<p>Ривнетерм 32; Ривнетерм 40; Ривнетерм 48; Ривнетерм 56; Ривнетерм 64; Ривнетерм 72; Ривнетерм 80; Ривнетерм 88; Ривнетерм 96; Ривнетерм 32В; Ривнетерм 40В; Ривнетерм 48В;</p>	ТУ У28.2-24175498-002-2002
49 3112 8403 10 900 0	<p>ОК-10; ОК-12; ОК-15; ОК-18; ОК-10Г; ОК-12Г; ОК-15Г; ОК-18Г; ОК-10В; ОК-12В; ОК-15В; ОК-18В; ОК-10ВГ; ОК-12ВГ; ОК-15ВГ; ОК-18ВГ;</p>	ТУ У28.2-24175498-031-2010
49 3112 8403 10 900 0	<p>Данко 7УС; Данко 10УС; Данко 12,5УС; Данко 15,5УС; Данко 7УВС; Данко 10УВС; Данко 12,5УВС; Данко 15,5УВС;</p>	ТУ У28.2-24175498-004-2003



Руководитель
(заместитель руководителя)
органа по сертификации

подпись, инициалы, фамилия

А.С. Пальчиков
А.С. Пальчиков

Эксперт (эксперты)

подпись, инициалы, фамилия

В.Г. Красилов
В.Г. Красилов

РОССИЙСКАЯ ФЕДЕРАЦИЯ

**ПРИЛОЖЕНИЕ
к СЕРТИФИКАТУ СООТВЕТСТВИЯ № С-UA.MG01.B.00047**
(обязательная сертификация)

ТР **0190564**
(учетный номер бланка)

Сведения о национальных стандартах (сводах правил), применяемых на добровольной основе для соблюдения требований технического регламента

Обозначение национального стандарта или свода правил	Наименование национального стандарта или свода правил	Подтверждаемые требования национального стандарта или свода правил
ГОСТ Р 51733-2001	Котлы газовые центрального отопления, оснащенные атмосферными горелками, номинальной тепловой мощностью до 70 кВт. Требования безопасности и методы испытаний	П.п. 2.1.1; 2.1.4 – 2.1.5; 2.2.3 – 2.2.7; 3.2 – 3.6; 3.8 – 3.10
ГОСТ Р 53634-2009	Газовые котлы центрального отопления, котлы типа В, номинальной тепловой мощностью свыше 70 кВт, но не более 300 кВт. Общие технические требования и методы испытаний	П.п. 4.1.1; 4.2.1; 4.2.2.1; 4.2.2.3; 5.4.1; 5.5; 5.6.1 – 5.6.3; 5.7.1; 5.7.2; 5.9; 5.10; 5.13.1; 5.13.2.1; 5.13.2.2; 5.13.3.2; 5.13.4; 5.13.5.2; 5.13.5.3; 5.13.6.1; 5.13.6.2; 5.13.7.1 – 5.13.7.4; 5.13.8; 5.14; 5.15; 6.2.1 – 6.2.3; 6.3.1 – 6.3.4; 6.4.1.1 – 6.4.1.4; 6.4.2.1 – 6.4.2.3; 6.5.8; 6.6.1; 6.6.2; 6.7.1; 8.1.1 – 8.1.4; 8.2.4



Руководитель
(заместитель руководителя)
органа по сертификации
подпись, инициалы, фамилия

А.С. Пальчиков

А.С. Пальчиков

Эксперт (эксперты)
подпись, инициалы, фамилия

В.Г. Красилов

В.Г. Красилов