



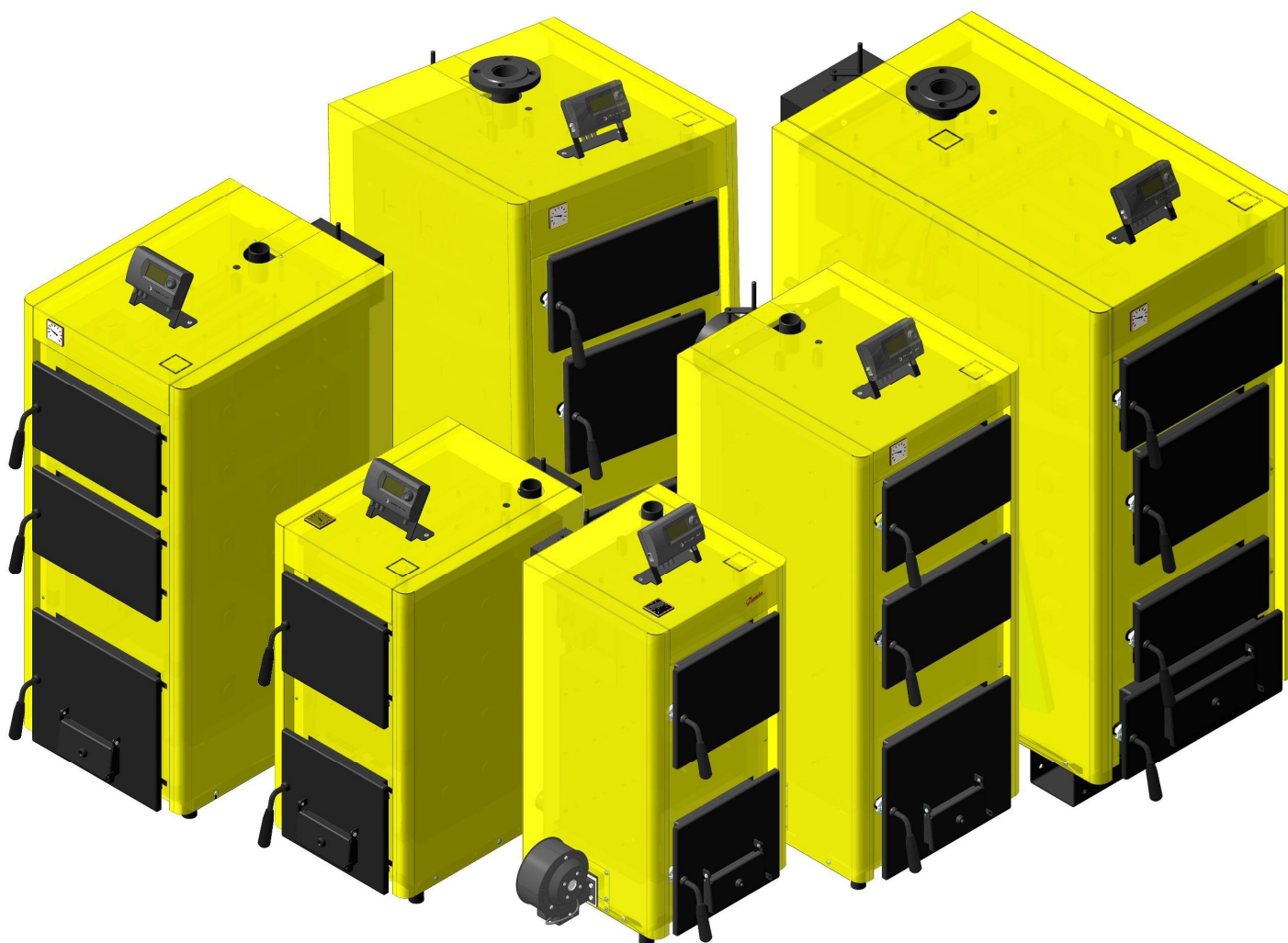
012



КОТЛЫ ОТОПИТЕЛЬНЫЕ ТВЕРДОТОПЛИВНЫЕ ТИПА “ДАНКО”

РУКОВОДСТВО ПО ЭКСПЛУАТАЦИИ

632483.018.0000.00 РЭ,..., 632483.018.0000.00-18 РЭ



СОДЕРЖАНИЕ

1	ОБЩИЕ УКАЗАНИЯ	3
2	ТЕХНИЧЕСКИЕ ДАННЫЕ	4
3	КОМПЛЕКТ ПОСТАВКИ	6
4	ТРЕБОВАНИЯ ПО ТЕХНИКЕ БЕЗОПАСНОСТИ	7
5	УСТРОЙСТВО КОТЛА	8
6	МОНТАЖ КОТЛА	13
7	ПОДСОЕДИНЕНИЕ КОТЛА К СИСТЕМЕ ОТОПЛЕНИЯ	19
8	ПОДГОТОВКА КОТЛА К РАБОТЕ	19
9	РАБОТА КОТЛА. РАСТОПКА	21
10	ТЕХНИЧЕСКОЕ ОБСЛУЖИВАНИЕ	22
11	ВОЗМОЖНЫЕ НЕПОЛАДКИ И МЕТОДЫ ИХ УСТРАНЕНИЯ	22
12	ГАРАНТИЙНЫЕ ОБЯЗАТЕЛЬСТВА	23
13	СВИДЕТЕЛЬСТВО О ПРИЕМКЕ КОТЛА	24
14	СВИДЕТЕЛЬСТВО О КОНСЕРВИРОВАНИИ, УПАКОВКЕ И ХРАНЕНИИ	24
15	СВИДЕТЕЛЬСТВО О ПРОДАЖЕ	24
	ТАЛОН №1 на гарантийный ремонт котла	25
	ТАЛОН №2 на гарантийный ремонт котла	27
	Приложение 1 Контрольный талон на установку котла	29
	Приложение 2 Отметки о неполадках, замене деталей и ремонте	30
	Список сервисных центров на территории Российской Федерации	31
	Сертификат соответствия	31

1. ОБЩИЕ УКАЗАНИЯ

1.1. Котлы отопительные твердотопливные “Данко-12,5ТН”, “Данко-12,5ТНЕ”, “Данко-16ТН”, “Данко-16ТНЕ”, “Данко-20Т”, “Данко-20ТЕ”, “Данко-20ТН”, “Данко-20ТНЕ”, “Данко-27ТН”, “Данко-27ТНЕ”, “Данко-35Т”, “Данко-35ТЕ”, “Данко-50Т”, “Данко-50ТЕ”, “Данко-80Т”, “Данко-80ТЕ” ТУ У28.2-24175498-018-2008, предназначены для теплоснабжения индивидуальных жилых домов и сооружений коммунально-бытового назначения, оборудованных системами водяного отопления с принудительной или естественной циркуляцией.

ВНИМАНИЕ !

1.2. При покупке котла: необходимо убедиться, что его тепловая мощность отвечает проекту на отопление вашего дома или сооружения, проверьте комплектность в соответствии с разделом 3 и товарный вид. После продажи котла покупателю завод-производитель не принимает претензий по некомплектности, товарному виду и механическим повреждениям.

1.3. Перед эксплуатацией котла *внимательно ознакомьтесь* с правилами и рекомендациями, изложенными в этом руководстве.

1.4. Нарушение правил эксплуатации, указанных в руководстве, может привести к несчастному случаю и вывести котел из строя.

1.5. При монтаже, эксплуатации, техническом обслуживании и ремонте котла нужно придерживаться правил пожарной безопасности, правил безопасной эксплуатации водогрейных котлов, строительных норм и правил.

1.6. Смонтированный котел может быть введен в эксплуатацию только после инструктажа владельца с обязательным заполнением контрольного талона на установку (приложение 1).

1.7. Ремонт и уход за системой водяного отопления производятся владельцем котла или сервисной службой монтажной организации или организацией, которая имеет соответствующие разрешения и соглашение с владельцем.

2. ТЕХНИЧЕСКИЕ ДАННЫЕ

2.1. Основные параметры котла приведены в таблице 1а (котлы в базовом исполнении) и таблице 1б (котлы в комплектации с контроллером и вентилятором) :

Таблица 1а

Название параметра и размеры	Норма							
	12,5ТН	16ТН	20Т	20ТН	27ТН	35Т	50Т	80Т
1. Вид топлива	Уголь каменный, антрацит ГОСТ Р 51591-2000							
2. Номинальная теплопроизводительность, кВт, ±10%	12,5	16	20	27	35	50	80	
3. Номинальный расход топлива, кг/ч :								
- уголь каменный ($Q_n^p = 20560 \pm 3080$ кДж/кг)	2,7	3,6	5,0	7,0	8,0	10,0	18,5	
- антрацит ($Q_n^p = 27200 \pm 4080$ кДж/кг)	1,8	2,5	2,8	5,0	6,0	7,3	15	
4. Коэффициент полезного действия %, не ниже:								
- уголь каменный ($Q_n^p = 20560 \pm 3080$ кДж/кг)	71,4	71,8	72,3	72,7	73	74	74,8	
- антрацит ($Q_n^p = 27200 \pm 4080$ кДж/кг)	76,4	76,8	77,3	77,5	78	79	79,5	
5. Рабочее давление воды, МПа:	0,1 0,25							
- минимальное								
- максимальное								
6. Подключение к системе отопления	Резьба 1½"				Фланец Ду50			
7. Подключение контура охлаждения	–				Резьба ½" (¾")			
8. Сечение дымоотводящего патрубка котла, мм	110× 110	110× 150	Ø150		125× 200	125×250		200× 250
9. Высота дымохода, м, не менее	5				5,5	6	8	8
10. Разрежение за котлом, Па	10-20				15-30	20-40	22-40	27-40
11. Температура продуктов сгорания, °С, не менее	140							
12. Объем воды в котле, л ±10%	30	37	55	68	81	94	171	190
13. Размеры топки, мм								
- высота	435	435	440	620	590	510	510	510
- ширина	304	304	400	370	370	500	456	670
- глубина	274	414	410	430	514	505	830	830
14. Объем загружаемого топлива, л	28	42	43	55	75	80	130	190
15. Длительность рабочего цикла, ч :	8 6							
- выход летучих до 17 %								
- выход летучих до 50 %								
16. Габаритные размеры, мм, не более								
- высота (H1)	905	905	1165	1240	1240	1410	1410	1410
- ширина (S1)	460	460	650	543	543	760	720	930
- глубина (L)	675	800	750	820	900	930	1260	1305
17. Масса, кг, не более	90	107	230	180	205	350	466	550

Таблица 16

Название параметра и размеры	Норма							
	12,5TNE	16TNE	20TE	20TNE	27TNE	35TE	50TE	80TE
1. Вид топлива	Уголь каменный, антрацит ГОСТ Р 51591-2000							
2. Номинальная теплопроизводительность, кВт, $\pm 10\%$	12,5	16	20	27	35	50	80	
3. Номинальный расход топлива, кг/ч : - уголь каменный ($Q_n^p = 20560 \pm 3080$ кДж/кг) - антрацит ($Q_n^p = 27200 \pm 4080$ кДж/кг)	2,7	3,6	5,0	7,0	8,0	10,0	18,5	
4. Коэффициент полезного действия %, не ниже: - уголь каменный ($Q_n^p = 20560 \pm 3080$ кДж/кг) - антрацит ($Q_n^p = 27200 \pm 4080$ кДж/кг)	71,4	71,8	72,3	72,7	73	74	74,8	
5. Рабочее давление воды, МПа: - минимальное - максимальное	0,1 0,25							
6. Подключение к системе отопления	Резьба 1½"					Фланец Ду50		
7. Подключение контура охлаждения	-					Резьба ½" (¾")		
8. Сечение дымоотводящего патрубка котла, мм	110× 110	110× 150	Ø150	125× 200	125× 250	200× 250		
9. Высота дымохода, м, не менее	5				5,5	6	8	8
10. Разрежение за котлом, Па	10-20				15-30	20-40	22-40	27-40
11. Температура продуктов сгорания, °С, не менее	140							
12. Объем воды в котле, л $\pm 10\%$	30	37	55	68	81	94	171	190
13. Размеры топки, мм - высота - ширина - глубина	435	435	440	620	590	510	510	510
	304	304	400	370	370	500	456	670
	274	414	410	430	514	505	830	830
14. Объем загружаемого топлива, л	28	42	43	55	75	80	130	190
15. Напряжение, В /частота, Гц	~230 / 50							
16. Электрическая мощность не более, Вт	556							
17. Длительность рабочего цикла, ч : - выход летучих до 17 % - выход летучих до 50 %	8 6							
18. Габаритные размеры, мм, не более - высота (H1) - ширина (S1) - глубина (L)	1025	1025	1290	1355	1355	1485	1485	1485
	615	615	800	700	700	915	870	1080
	675	800	750	820	900	930	1260	1305
19. Масса, кг, не более	95	112	235	185	210	355	470	555

2.3. Ориентировочный расчет расхода топлива можно производить по следующим формулам :

$$B = \frac{360 \cdot N}{Q_H^p \cdot \eta} \text{ кг/ч (часовой расход)} \quad B = \frac{8640 \cdot N}{Q_H^p \cdot \eta}, \text{ кг/сутки (суточный расход)}$$

где N – тепловая мощность котла, кВт;

Q_H^p – низшая теплота сгорания топлива, МДж/кг;

η – минимально допустимый (согласно ГОСТ 20548-87) КПД котла (см. табл. 1).

3. КОМПЛЕКТ ПОСТАВКИ

3.1. Комплект поставки приведен в таблице 2 :

Таблица 2

Название поставки	„Данко-12,5ТН” „Данко-16ТН” „Данко-20Т” „Данко-20ТН” „Данко-27ТН” „Данко-35Т” „Данко-50Т” „Данко-80Т”	„Данко-12,5ТНЕ” „Данко-16ТНЕ” „Данко-20ТЕ” „Данко-20ТНЕ” „Данко-27ТНЕ” „Данко-35ТЕ” „Данко-50ТЕ” „Данко-80ТЕ”
1 Котел отопительный, шт	1	1
2 Руководство по эксплуатации, экз.	1	1
3 Кочегарный инструмент, шт :		
- совок	1	1
- кочерга	1	1
- ящик зольниковый	1	1
4 Упаковка котла, шт	1	1
5 Винт регулировочный, шт	1	1
6 Гайка М10 ГОСТ 11860-85 (колпачковая)	1	1
7 Вентилятор, шт	-	1
8 Контролер, шт	-	1
9 Инструкция с обслуживания , экз.	-	1
10 Тягорегулятор, шт*	1	1

Прим.: * - нужно заказывать дополнительно

4. ТРЕБОВАНИЯ ПО ТЕХНИКЕ БЕЗОПАСНОСТИ

4.1. Помещение, в котором устанавливается котел, должно отвечать требованиям СНиП II-35-76 «Котельные установки», СНиП 41-01-2003 «Отопление, вентиляция и кондиционирование» и правилам пожарной безопасности.

4.2. К обслуживанию допускаются лица, которые ознакомлены с устройством и правилами эксплуатации котла.

4.3. Основные меры безопасности :

- котел не допускается устанавливать на пожароопасные строительные конструкции;
- пол помещения необходимо выполнять из огнестойких материалов с негладкой поверхностью;
- помещение, в котором устанавливается котел, должно иметь вентиляцию;
- при остановке котла в зимнее время на длительный период (более суток) необходимо полностью слить воду из системы отопления и котла через спускной вентиль, установленный в нижней точке системы;
- при разжигании котла в холодное время года необходимо довести температуру горячей воды до 60°C и убедиться в наличии циркуляции воды в системе отопления. Только после этого продолжать нагревать воду до нужной температуры;
- во время эксплуатации поддерживать температуру воды в котле не выше 95°C;
- не оставлять котел без присмотра до полного розжига твердого топлива для предотвращения пожара.

4.4. Особенные меры безопасности :

ЗАПРЕЩАЕТСЯ:

- установка котла у легковоспламеняющихся стен, перегородок без теплоизоляции газохода;
- нагромождение горючих материалов на расстоянии меньше 0,5 м от котла;
- работа котла с незаполненной системой отопления или частично заполненного теплоносителем котла;
- прямой отбор горячей воды из системы отопления для потребностей горячего водоснабжения. Допускается установка в систему дополнительно водонагревателя;
- оставлять работающий котел на длительное время без присмотра;
- производить ремонт, профилактическое обслуживание на работающем котле;
- установка дополнительногошибера в дымоходе.

4.5. В случае возникновения пожара срочно сообщите в пожарную часть по телефону 01.

4.6. При неправильном использовании котла может наступить отравление оксидом углерода (угарным газом). Признаком отравления является : тяжесть в голове, сильное сердцебиение, шум в ушах, головокружение, общая слабость, тошнота, рвота, одышка, нарушение двигательных функций. Пострадавший может внезапно потерять сознание.

Для предоставления первой помощи пострадавшему:

- вызовите скорую помощь по телефону 03;
- вынесите пострадавшего на свежий воздух, тепло укутайте и не дайте уснуть;
- при потере сознания дайте понюхать нашатырный спирт и сделайте искусственное дыхание.

4.7. Нарушение правил эксплуатации и требований по технике безопасности может привести к несчастному случаю.

5. УСТРОЙСТВО КОТЛА

5.1. Котлы, предназначены для работы на твердом топливе. Устройство котлов показано на рис.1, 2, 3, 4.

5.1.1. Основой котла есть стальной теплообменник прямоугольной формы, состоящий из топки и конвективного газохода. Водный объем котла – водяная рубашка – образуется между внешними стенками теплообменника, топкой и газоходом. В нижней части теплообменника организована камера сбора золы, ограничиваемая со сторон стенками теплообменника, сверху – колосниковой решеткой, снизу – поддоном. Снаружи теплообменник покрыт шаром теплоизолирующего материала и декоративным кожухом.

5.1.2. Загрузочная емкость – от колосниковой решетки до загрузочного окна. Для улучшения эффективности работы котла на режимах малой мощности и тяги, в конструкции топки предусмотрены растопочные каналы. В нижней части топки установлены шуровочные дверцы для очистки колосниковой решетки.

5.1.3. На передней стенке теплообменника располагаются дверцы :

- котлы 12,5-16 кВт : нижние – для обслуживания колосниковой решетки и зольниковой камеры, верхние – для загрузки топлива и очистки конвективного газохода;
- котлы 20-27 кВт : нижние – для обслуживания колосниковой решетки и зольниковой камеры, средние – для загрузки топлива, верхние – для очистки конвективного газохода;
- котлы 35-80 кВт : нижние – для обслуживания зольниковой камеры, средние (топочные) – для обслуживания колосниковой решетки, средние (загрузочные) – для загрузки топлива, верхние – для очистки конвективного газохода.

На нижних дверцах закреплена воздушная заслонка с регулировочным винтом, для ручного изменения количества воздуха, подающегося в топку. На задней стенке теплообменника закреплён дымоход с шибером, позволяющий регулировать разрежение за котлом.

5.1.4. Температура воды на выходе из котла контролируется термометром.

5.1.5. Котел модификации “ТЕ / ТНЕ” (рис.1-4б) комплектуется контроллером, который переводит работу котла в автоматический режим. Контроллер данного типа управляет работой насоса системы и вентилятора (установлен в нижней боковой части котла на патрубок).

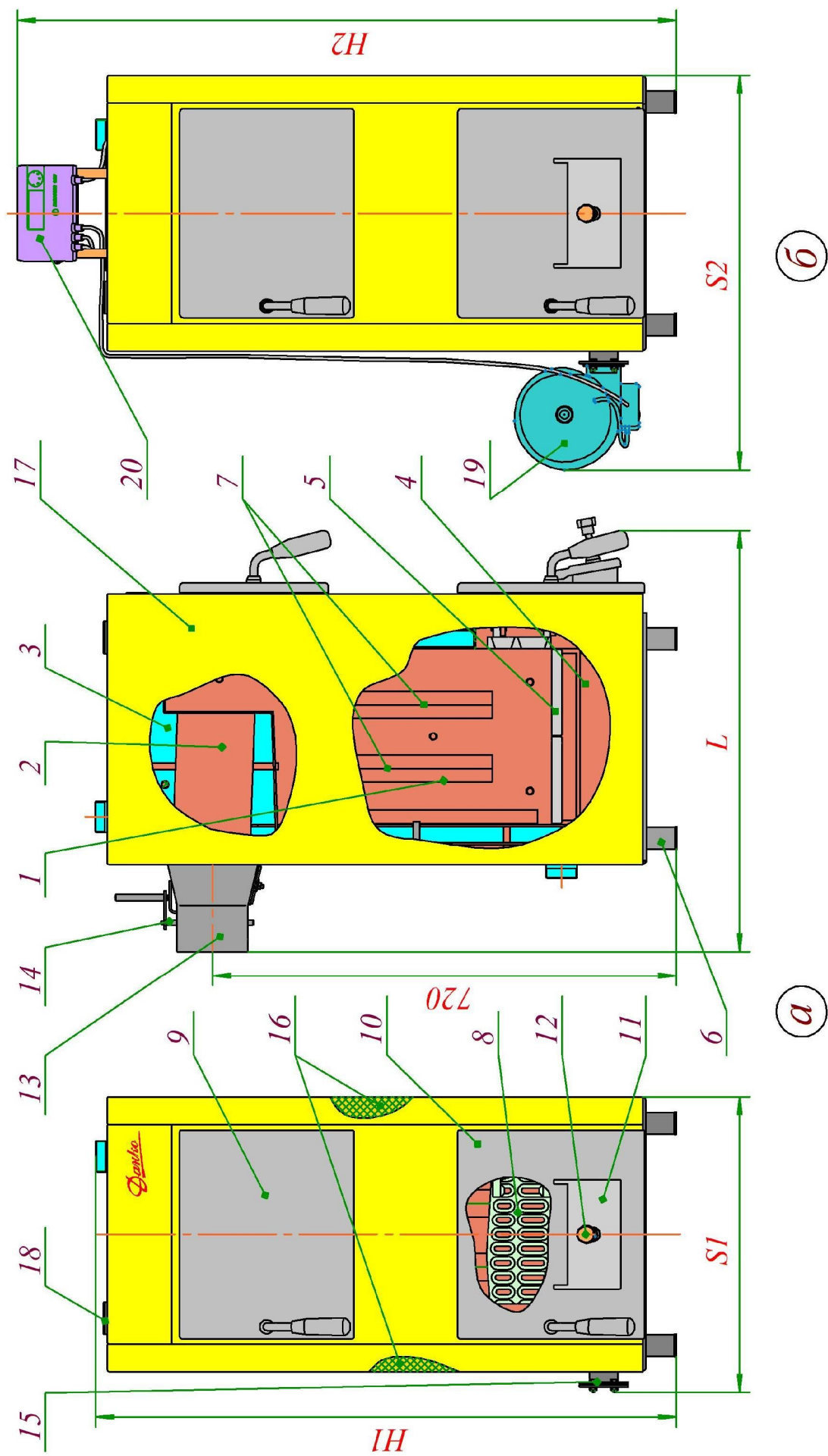


Рис. 1. Устройство котла "Данко-12,5ТН(ТНЕ)", "Данко-16ТН(ТНЕ)":

а – Данко-12,5ТН, -16ТН; б – Данко-12,5ТНЕ, -16ТНЕ;

1 – топка; 2 – конвективный газоход; 3 – водяная рубашка; 4 – зольник; 5 – колосниковая решетка; 6 – поддон; 7 – растопочные каналы; 8 – иуровочные дверцы; 9 – дверцы загрузочные; 10 – нижние дверцы; 11 – воздушная заслонка; 12 – регулирующий винт; 13 – дымоход; 14 – шибер; 15 – шибер; 16 – патрубок вентилятора; 17 – теплоизоляция; 18 – декоративный кожух; 19 – термометр; 20 – вентилятор; 20 – контроллер.

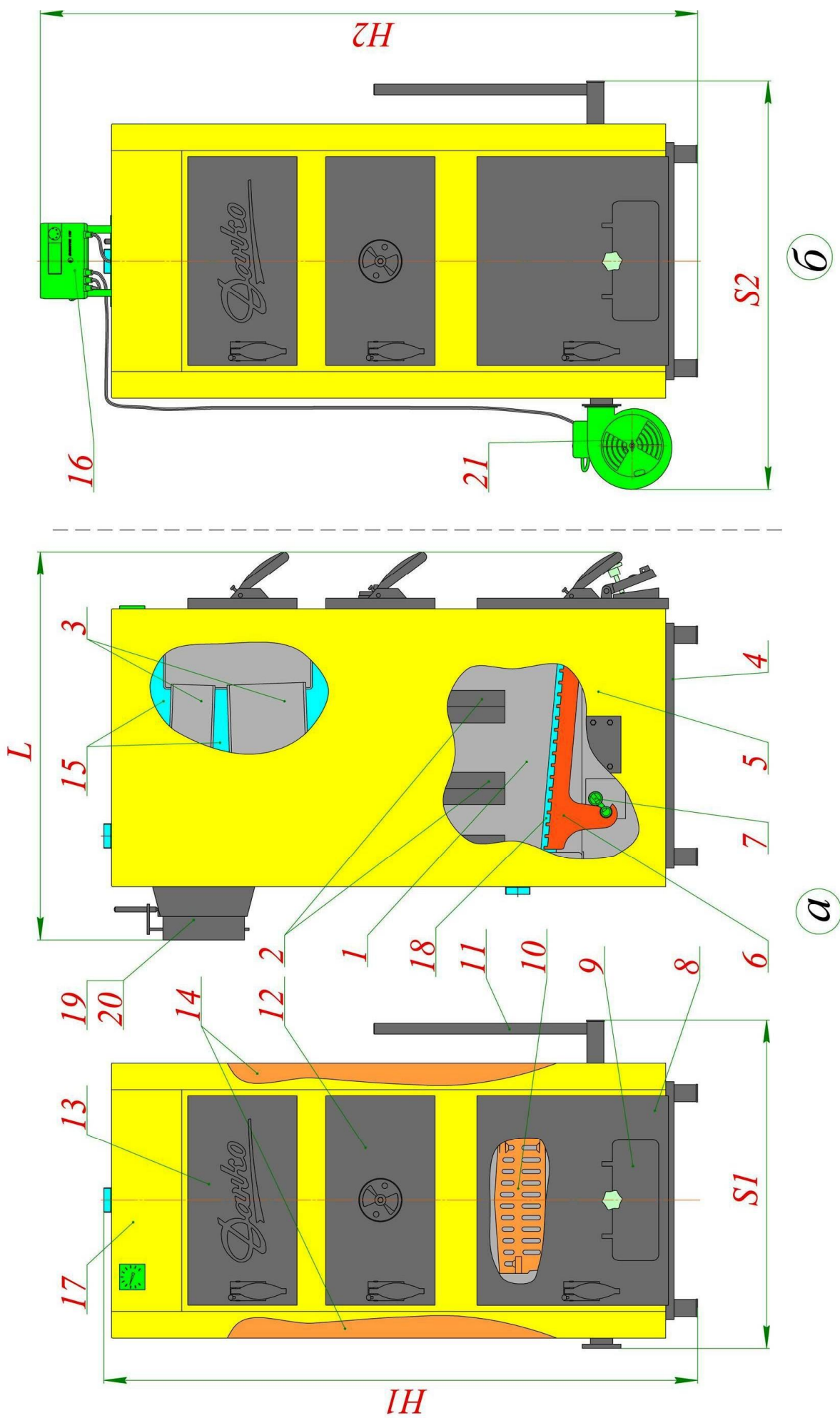


Рис. 2. Устройство котла "Данко-20Т(ТЕ)":

а - Данко-20Т; б - Данко-20ТЕ;

- 1 - топка; 2 - растопочные каналы; 3 - конвективный газосход; 4 - поддон; 5 - зольниковая камера; 6 - поворотный колосник; 7 - поворотная штанга; 8 - нижние дверцы; 9 - дверцы заслонки; 10 - воздушная рубашка; 11 - рычаг топки; 12 - загрузочные дверцы; 13 - дверцы газосхода; 14 - теплоизоляция; 15 - водяная рубашка; 16 - контроллер; 17 - декоративный кожух; 18 - колосниковая решетка; 19 - дымоход; 20 - шибер; 21 - вентилятор.

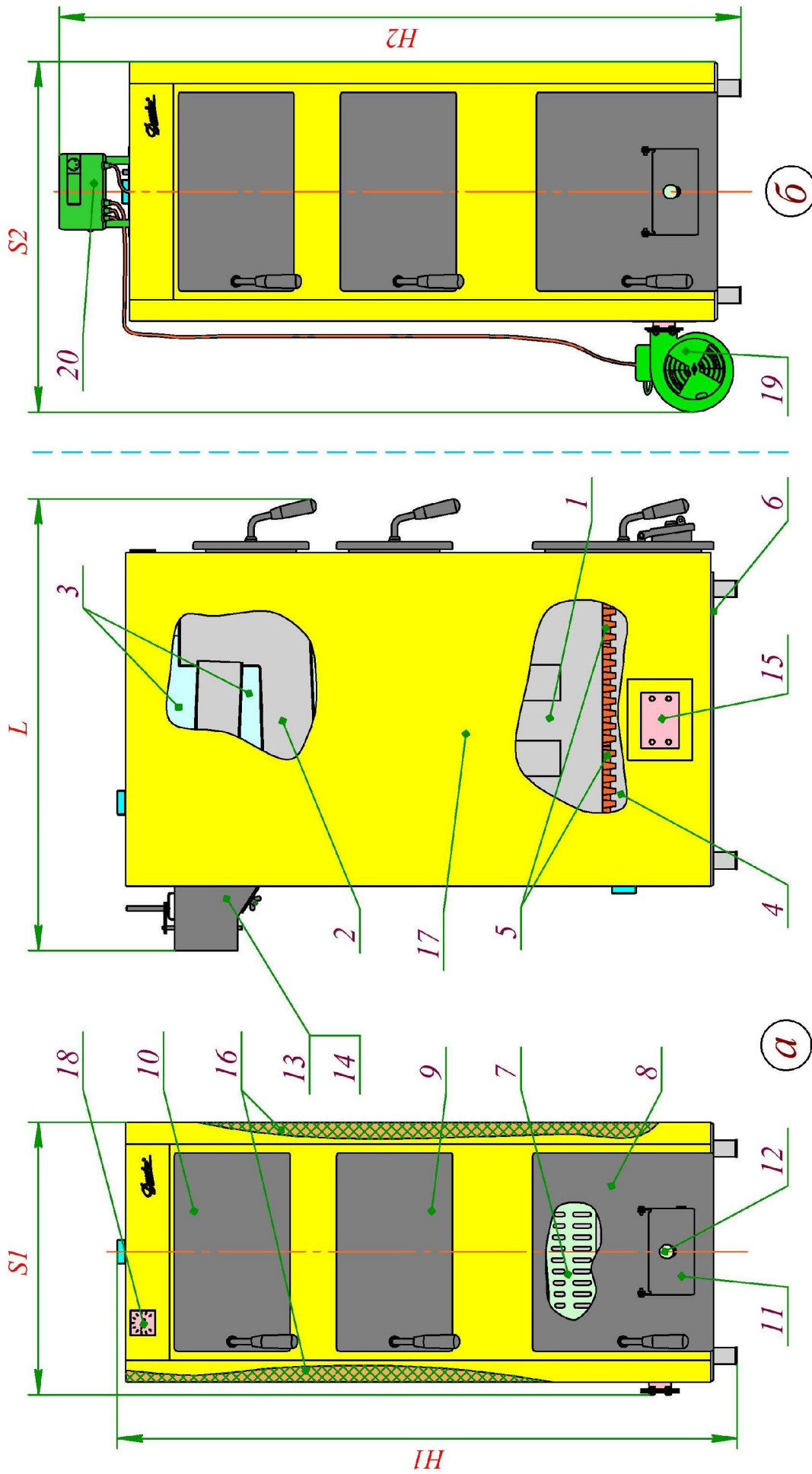


Рис. 3. Устройство котла "Данко-20ТН(ТНЕ)", "Данко-27ТН(ТНЕ)":

а - Данко-20ТН, -27ТН; б - Данко-20ТН, -27ТН;

- 1 - топка; 2 - конвективный газоход; 3 - водяная рубашка; 4 - зольник; 5 - колосниковая решетка; 6 - поддон; 7 - шуровочные дверцы; 8 - нижние дверцы; 9 - загрузочные дверцы; 10 - дымоотводящий патрубок; 11 - шибер; 12 - вентилятор; 13 - теплоизоляция; 14 - шибер; 15 - патрубок вентилятора; 16 - декоративная заслонка; 17 - регулировочный винт; 18 - термометр; 19 - вентилятор; 20 - контроллер.

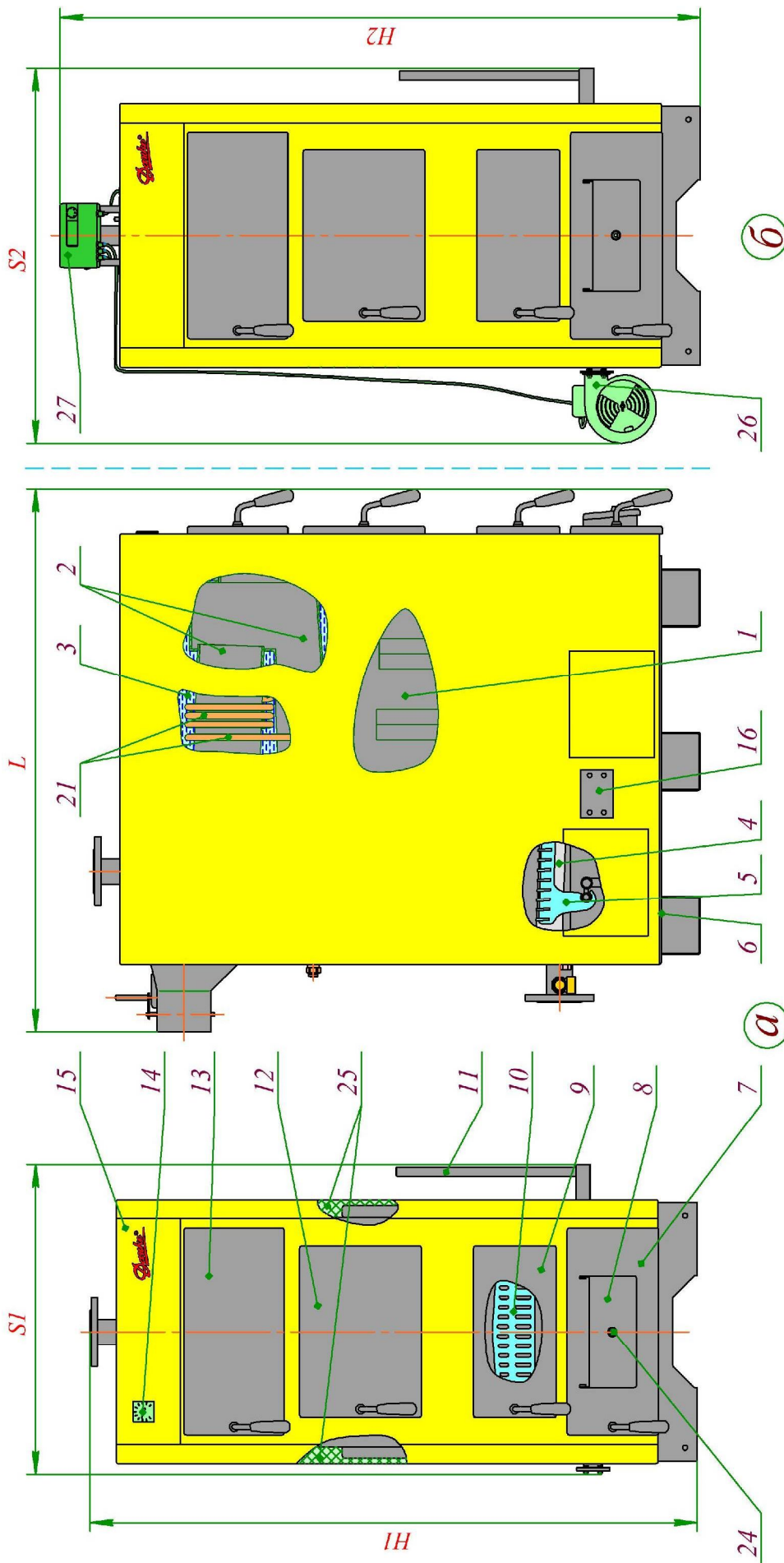
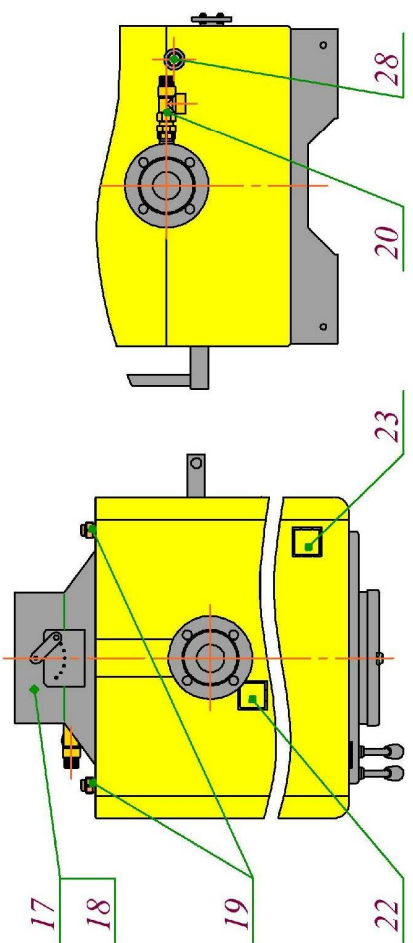


Рис. 4. Устройство котла "Данко-35, -50, -80Т(ТЕ)":

- а – Данко-35, -50, -80Т; б – Данко-35, -50, -80ТЕ;
- 1 – топка; 2 – конвективный газоход; 3 – водяная рубашка; 4 – колосниковая решетка; 5 – поворотные колосники; 6 – поддон; 7 – дверцы зольника; 8 – воздушная заслонка; 9 – дверцы топки; 10 – шуровочные дверцы; 11 – рычаг колосников; 12 – загрузочные дверцы; 13 – дверцы газохода; 14 – термометр; 15 – декоративный кожух; 16 – патрубок вентилятора; 17 – дымоход; 18 – шибер дымохода; 19 – патрубки контура охлаждения; 20 – предохранительный клапан (2,5бар); 21 – контур охлаждения; 22 – крышка патрубка клапана; 23 – крышка патрубка тягорегулятора; 24 – винт регулировочный; 25 – теплоизоляция; 26 – вентилятор; 27 – контроллер; 28 – сливной патрубок



6. МОНТАЖ КОТЛА

6.1. Монтаж котла должен проводиться в соответствии с требованиями данного раздела с соблюдением общих правил техники безопасности.

6.2. Котел к месту назначения должен транспортироваться в упаковке производителя. Упаковка снимается на месте установки.

6.3. Монтаж котла проводится специализированной организацией в соответствии с проектом или самим владельцем котла.

6.4. Требования к помещению, размещению и монтажу котла в зависимости от вида топлива согласно СНиП II-35-76 «Котельные установки», «Правил пожарной безопасности».

- монтаж котла проводить в топочном помещении, которое имеет приточно-вытяжную вентиляцию из расчета трехкратного воздухообмена в час и количества воздуха для горения :

Таблица 3

Мощность котла, кВт	12,5	16	20	27	35	50	80
Необходимое количество воздуха для горения, м ³ /год	40	50	60	75	80	110	180

- рекомендуемые размеры для установки котла согласно рис. 7.

6.5. Для обеспечения естественной циркуляции теплоносителя в системе отопления нужно по возможности устанавливать котел так, чтобы центр нагрева котла находился ниже центра охлаждения отопительных приборов. Расширительный бак необходимо размещать в наивысшей точке системы. При установке бака в неотапливаемом помещении его необходимо утеплить.

6.6. Строение дымовой трубы должно отвечать следующим требованиям:

- дымоход, к которому подсоединяется котел, должен располагаться во внутренней капитальной стене здания и быть оштукатуренным. При расположении дымохода во внешних стенах толщина кладки стены должна быть не меньше указанной в таблице 4 :

Таблица 4

Температура внешнего воздуха, °С	Толщина кладки внешней стены, кирпич
- 40	2,5
- 30	2
- 20	1,5

- сечение трубы должно быть не менее **250×130** мм (для котлов мощностью 12,5...27 кВт) и **250×200** (для котлов мощностью 35...80 кВт);
- **высота дымохода должна быть не менее 5...8 м (меньшее число – для котлов мощностью 12,5 кВт, большее – 80 кВт, см. табл.1а, 1б) от колосниковой решетки.** При прохождении дымохода сквозь не отапливаемое помещение под крышей, его необходимо утеплить. Высоту дымохода, которая выступает над крышей нужно принимать (рис.5):
 - не менее 500 мм над плоской крышей;
 - не менее 500 мм над коньком крыши, если труба на расстоянии до 1,5 метра от конька;
 - не ниже конька крыши при размещении трубы на расстоянии от 1,5 до 3 метров от конька;
 - не ниже линии, проведенной от конька вниз под углом 10° к горизонту, при размещении трубы на расстоянии более 3 метров от конька;
- канал трубы должен быть строго вертикальным, гладким, **без поворотов и сужений**. В нижней части канала необходимо установить заглушку для чистки;

Внимание! Не разрешается наращивать прямоугольный дымоход трубой круглого сечения, которая устанавливается в середину прямоугольного канала. Это приводит к снижению тяги в дымоходе, что ощущается в период растопки котла при плюсовых температурах на улице.

- котел должен прямо без поворотов присоединяться к дымовой трубе. Схеми подсоединения котлов к дымовой трубе – рис.6.

6.7. Монтаж дополнительной арматуры.

6.7.1. Тягорегулятор. Монтаж и настройка тягорегулятора ведется в соответствии с паспортом (прилагается в комплекте) и рис.12. Патрубок для соединения тягорегулятора $G\frac{3}{4}$ " находится на верхней стенке теплообменника. Место его расположения можно определить по дополнительным просечкам в правом переднем углу крышки облицовки. Перед установкой тягорегулятора, необходимо слить воду, проделать отверстие по дополнительным просечкам в крышке облицовки, убрать заглушку $G\frac{3}{4}$ ", установить удлинитель резьбы и тягорегулятор. Необходим удлинитель 20-30 мм с внутренне-внешней резьбой $G\frac{3}{4}$ ". Далее произвести настройку согласно паспорту на тягорегулятор.

6.7.2. Вентилятор (для котлов моделей ТЕ и ТНЕ) в транспортном положении находится в топке котла. Монтаж вентилятора необходимо проводить в соответствии с рис.9а (для котлов мощностью 12,5 и 16 кВт) та 9б (для котлов мощностью 20, 27, 35, 50 и 80 кВт). Подключение электропроводов необходимо проводить в соответствии с рис.10б. Предварительно необходимо снять крышку клемного блока вентилятора (см. рис.10а), а после подключения всех проводов, установить ее на место.

6.7.3. Контроллер (для котлов моделей ТЕ и ТНЕ) в транспортном положении находится в топке котла. Монтаж контроллера необходимо вести в соответствии с рис. 11.

6.7.4. Монтаж винта регулировочного с колпачковой гайкой:

- **на котлах моделей Т и ТН** (рис.8а) винт 4 вкручивается в заслонку 2, далее на него навинчивается гайка 5. При вкручивании/выкручивании винт 4 скользит по опорной пластине 3 поверхностью гайки 5, в результате чего, заслонка 2 открывается на нужный угол;
- **на котлах моделей ТЕ и ТНЕ** (рис.8б) винт 4 вкручивается в заслонку 2 и далее сквозь отверстие в опорной пластине 3, после чего навинчивается гайка 5. При дальнейшем выкручивании винта происходит уплотнение соединения между заслонкой 2 и дверцами 1. **Во время работы котла заслонка должна оставаться ЗАКРЫТОЙ.**

6.7.5. Рычаг штанги (для котлов Данко-20Т/ТЕ, Данко-35,-50,-80Т/ТЕ), в транспортном положении, вместе с элементами крепления, находится в топке котла. Монтаж необходимо проводить в соответствии с рис. 14.

6.7.6. Клапан сброса температуры (для котлов Данко-35,-50,-80Т/ТЕ) устанавливается в соответствии с рис. 13. Монтаж производить на одном из патрубков контура охлаждения 7 (резьба $G\frac{3}{4}$ "), для чего сначала необходимо отсоединить переходник 8. Термобалон клапана 2 вкручивается в патрубок 5 ($G\frac{1}{2}$ "), который находится на верхней стенке теплообменника возле подающего патрубка котла. Место его расположения можно определить по дополнительным просечкам в крышке облицовки возле патрубка подачи. Перед установкой клапана, необходимо слить воду, проделать отверстие по дополнительным просечкам в крышке облицовки, убрать заглушку.

6.7.7. Резьбовые соединения уплотнить с помощью пакли.

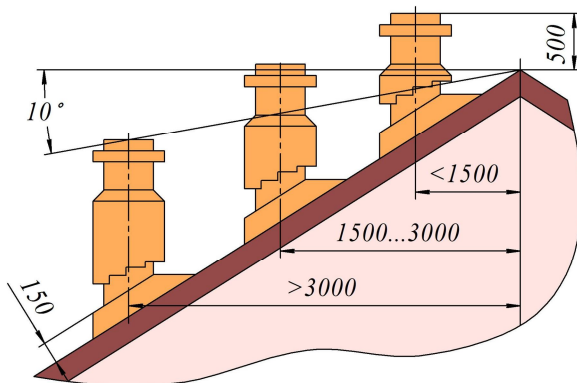


Рис. 5. Высота дымохода над крышей

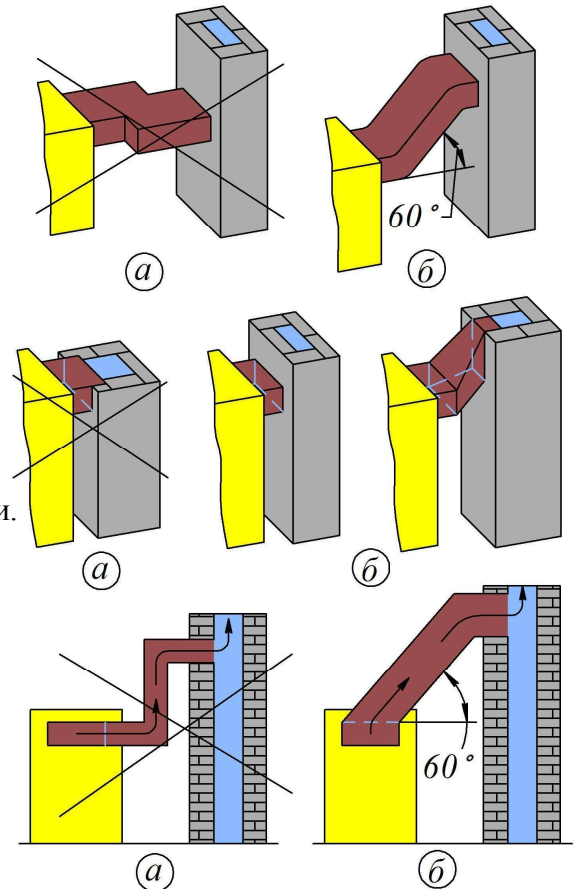
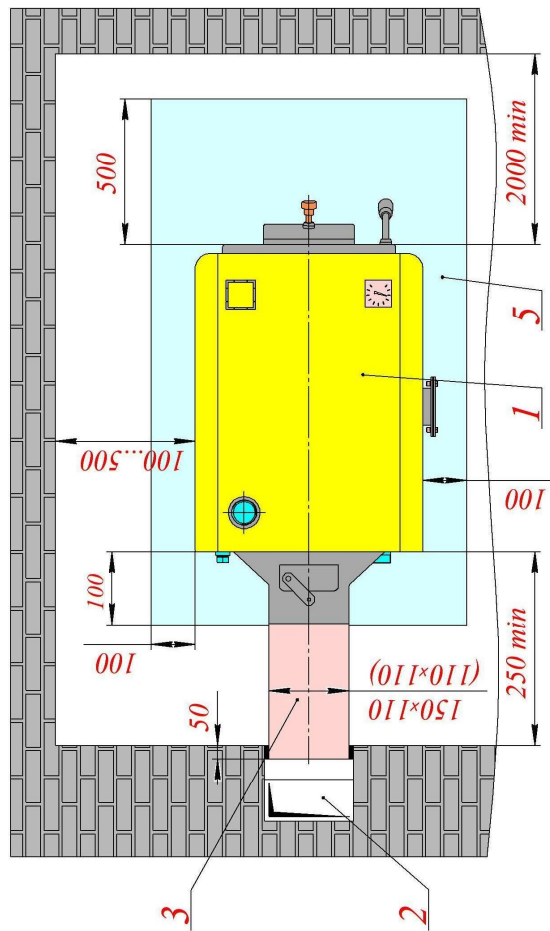
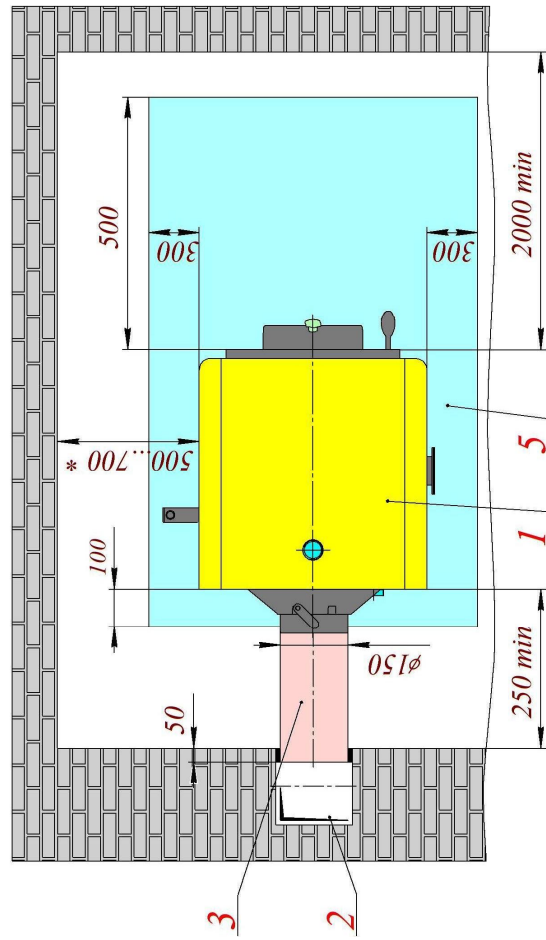
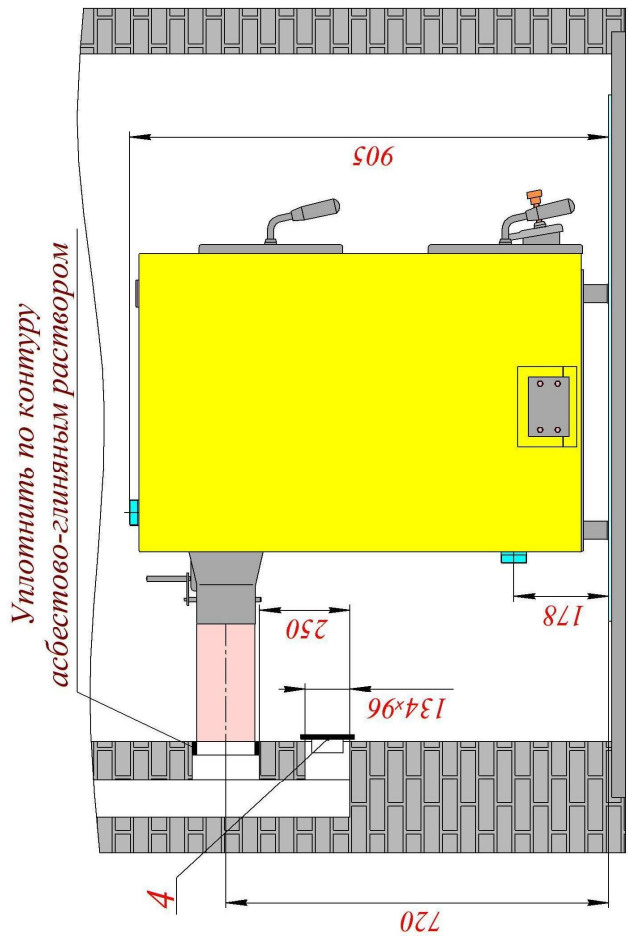
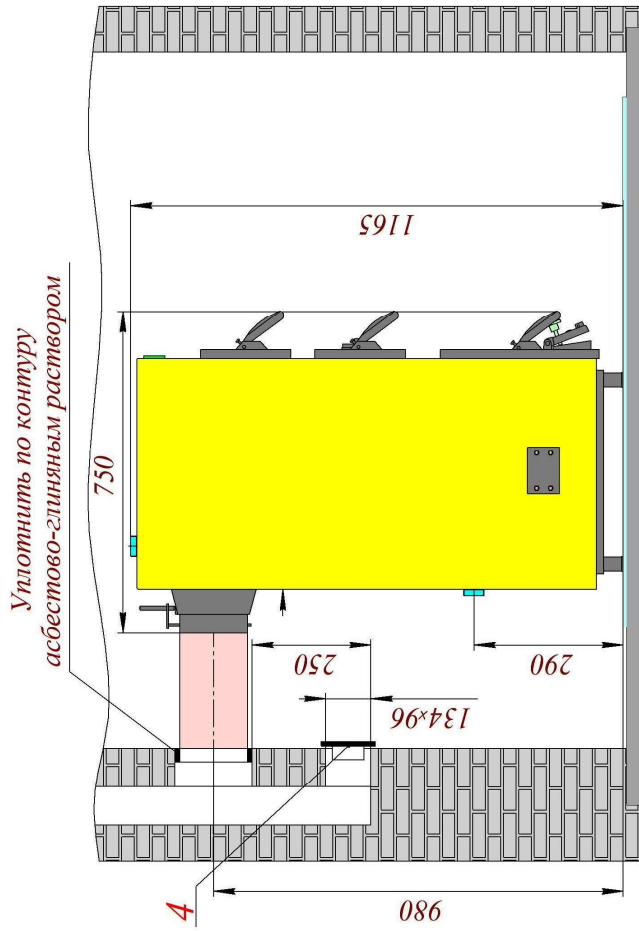
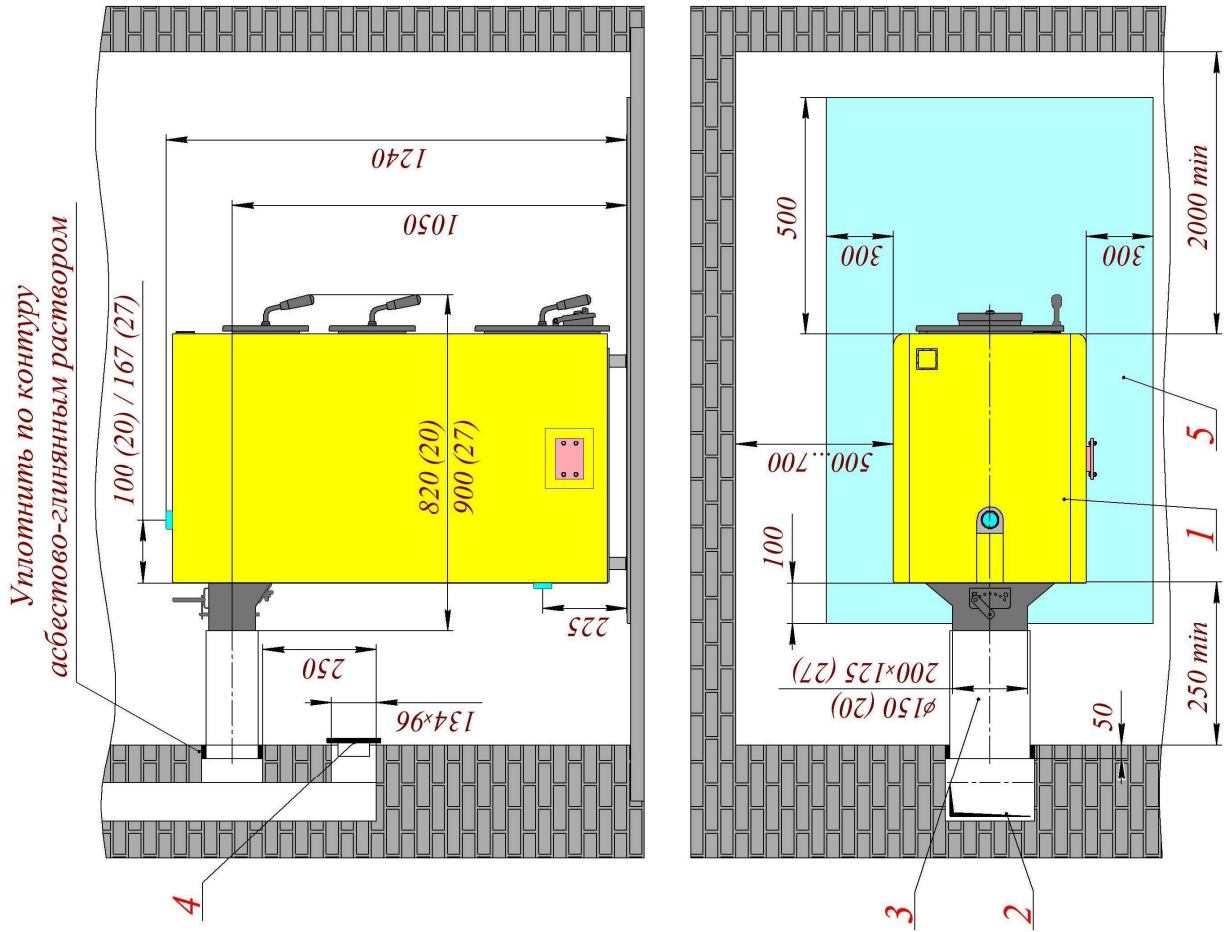


Рис. 6. Подсоединение к дымоходу
а – неправильно; б – правильно.



а) б)
Рис. 7. Рекомендуемая схема установки котла и присоединения к дымовой трубе :

а – котлы Данко-12,5ТН, -16ТН; б - котлы Данко-20ТН, -27ТН; в - котлы Данко-35Т, -50Т, -80Т;
 1 – котел; 2 – дымовой канал; 3 – патрубок дымохода; 4 – заслонка люка чистки; 5 – лист металлический.



в)

Рис. 7. Продолжение

з)

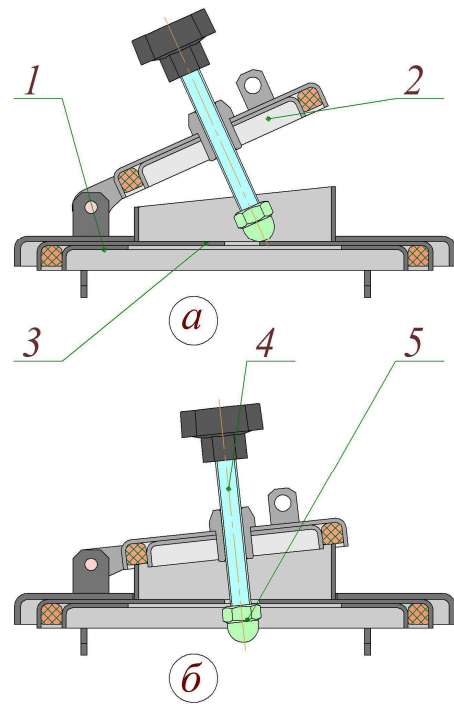
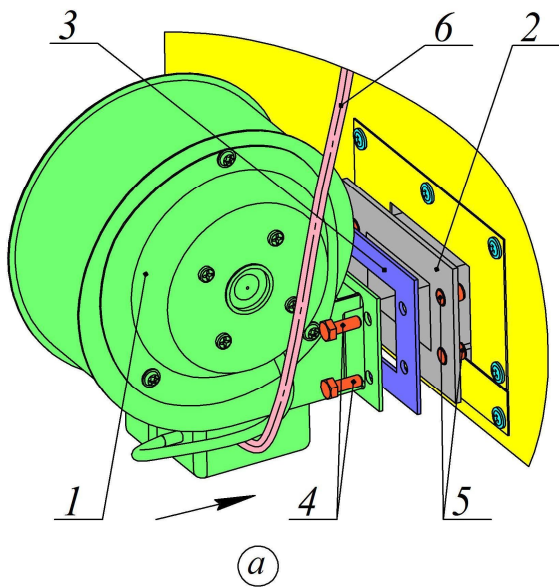


Рис.8. Монтаж винта регулировочного:
 а – котел Т/ТН; б – котел ТЕ/ТНЕ;
 1 – дверцы зольника; 2 – воздушная заслонка; 3 – опорная поверхность винта с пазом; 4 – винт регулировочный; 5 – гайка колпачковая М10.

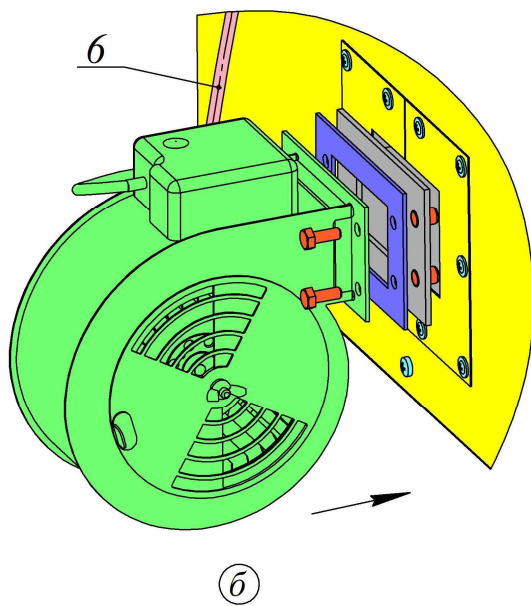


Рис.9. Монтаж вентилятора:
 а – котлы 12,5-16 кВт; б – котлы 20-80 кВт;
 1 – вентилятор; 2 – патрубок котла; 3 – прокладка; 4 – болт М6×14 (4шт); 5 – гайка М6 (4шт); 6 – провод подключения к контроллеру.

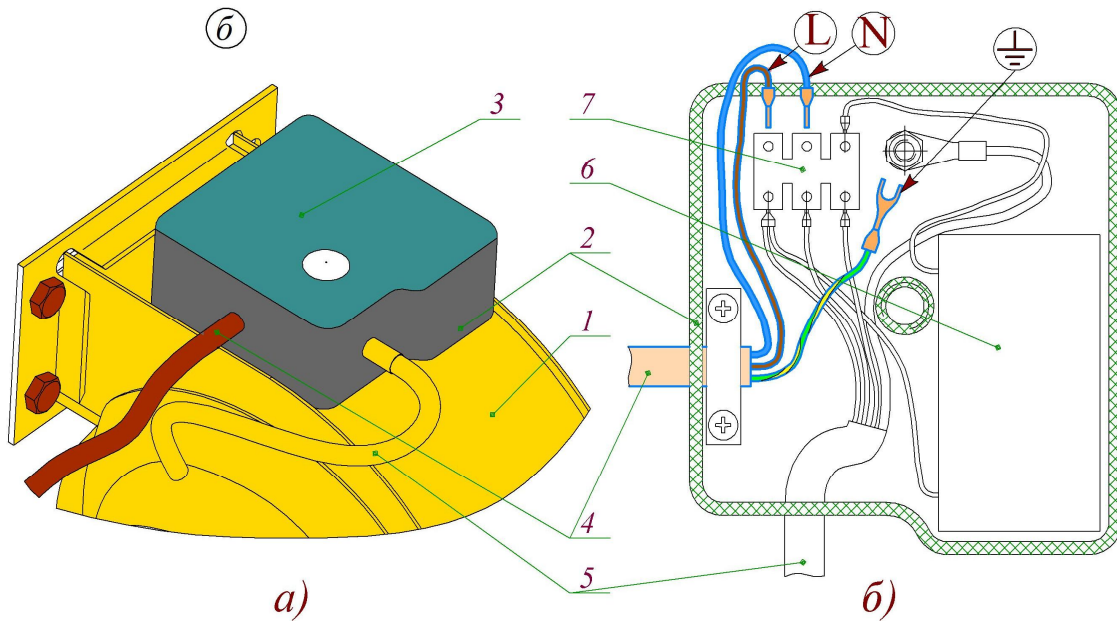


Рис.10. Подключение провода вентилятора:
 1 – корпус вентилятора; 2 – клемный блок; 3 – крышка блока; 4 – провод вентилятора; 5 – провод электродвигателя вентилятора; 6 – конденсатор; 7 – клемная колодка.

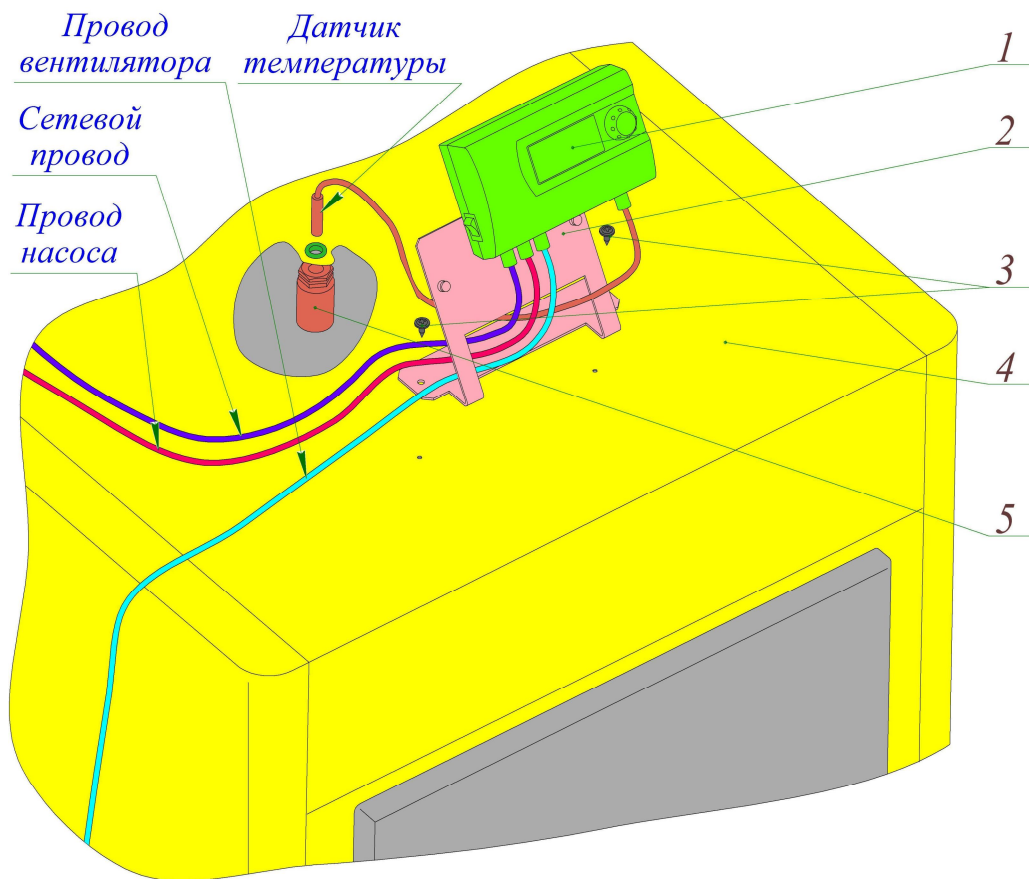


Рис.11. Монтаж контроллера:

1 – контроллер; 2 – кронштейн контроллера; 3 – саморезы 4,2×13 (2шт); 4 – облицовка котла; 5 – патрубок котла (для датчика температуры).

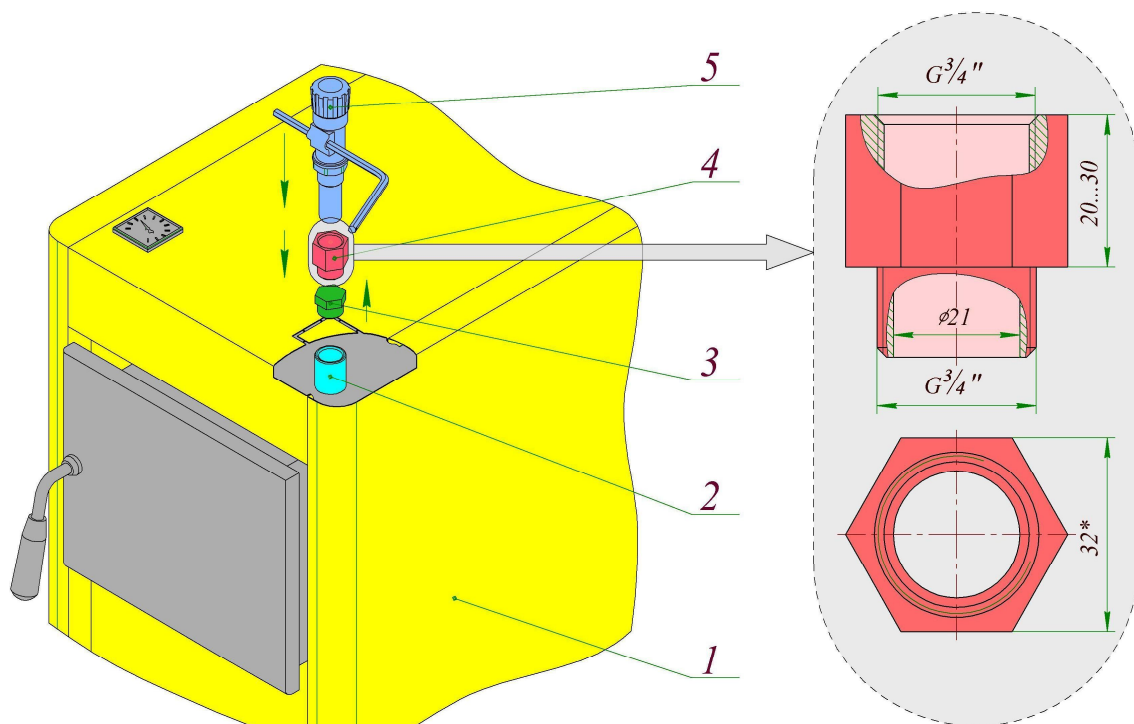


Рис.12. Монтаж тягорегулятора:

1 – котел; 2 – патрубок тягорегулятора; 3 – заглушка $\frac{3}{4}$ " ; 4 – удлинитель резьбы $\frac{3}{4}$ " ; 5 – тягорегулятор.

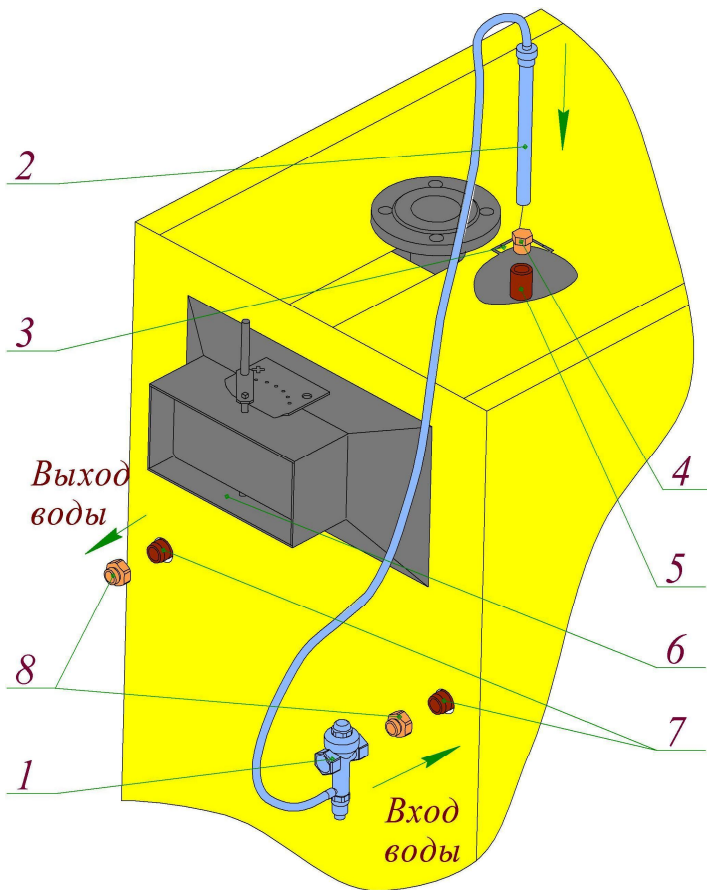


Рис.13. Монтаж температурного клапана:

1 – температурный клапан; 2 – термобалон клапана; 3 – крышка патрубка; 4 – заглушка 1/2"; 5 – патрубок котла; 6 – котел; 7 – патрубки охладительного контура; 8 – переходники 1/2" – 3/4".

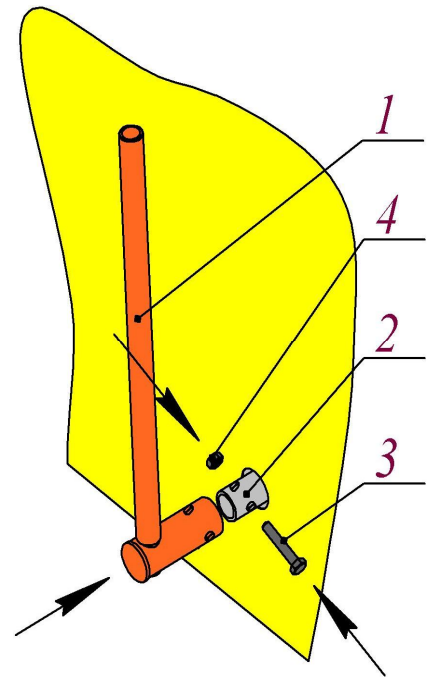


Рис.14. Монтаж рычага штанги:

1 – рычаг штанги; 2 – штанга;
3 – болт М8×45 (1шт); 4 – гайка М8 (1шт).

7. ПОДКЛЮЧЕНИЕ КОТЛА К СИСТЕМЕ ОТОПЛЕНИЯ

7.1. Монтаж систем отопления ведется согласно разработанного проекта.

7.2. Для систем с естественной циркуляцией выдержать уклоны по всей длине трубопроводов. В нижней точке обратного трубопровода предусмотреть вентиль для слива воды из системы.

7.3. Для систем с принудительной циркуляцией предусмотреть наличие предохранительного (2,5 бар) и воздухоотводящего клапанов, манометра, мембранного бака, крана наполнения системы.

7.4. Резьбовые соединения уплотнить при помощи пакли.

7.5. После подсоединения котла заполнить систему водой и проверить на герметичность.

7.6. Схема подсоединения котла к системе отопления приведена на рис. 15.

8. ПОДГОТОВКА КОТЛА К РАБОТЕ

8.1. Заполнить систему отопления теплоносителем к его появлению из сигнального трубопровода. Вода для заполнения и подпитки системы должна быть общей жесткостью не более 2 мг.экв/л. Применение жесткой воды вызывает образование накипи в системе, снижает технические характеристики и вызывает разрушение котла. Рекомендуется применять системы водоподготовки для предотвращения образования накипи и удаления уже образованных отложений.

8.2. Открыть кран на обратной линии системы отопления (если он присутствует).

8.3. Проветрить помещение, в котором установлен котел, в течение 10-15 мин.

8.4. Проверить работу приточно-вытяжной вентиляции помещения.

8.5. Проверить наличие тяги путем внесения горящего листа бумаги в пространство топки котла.

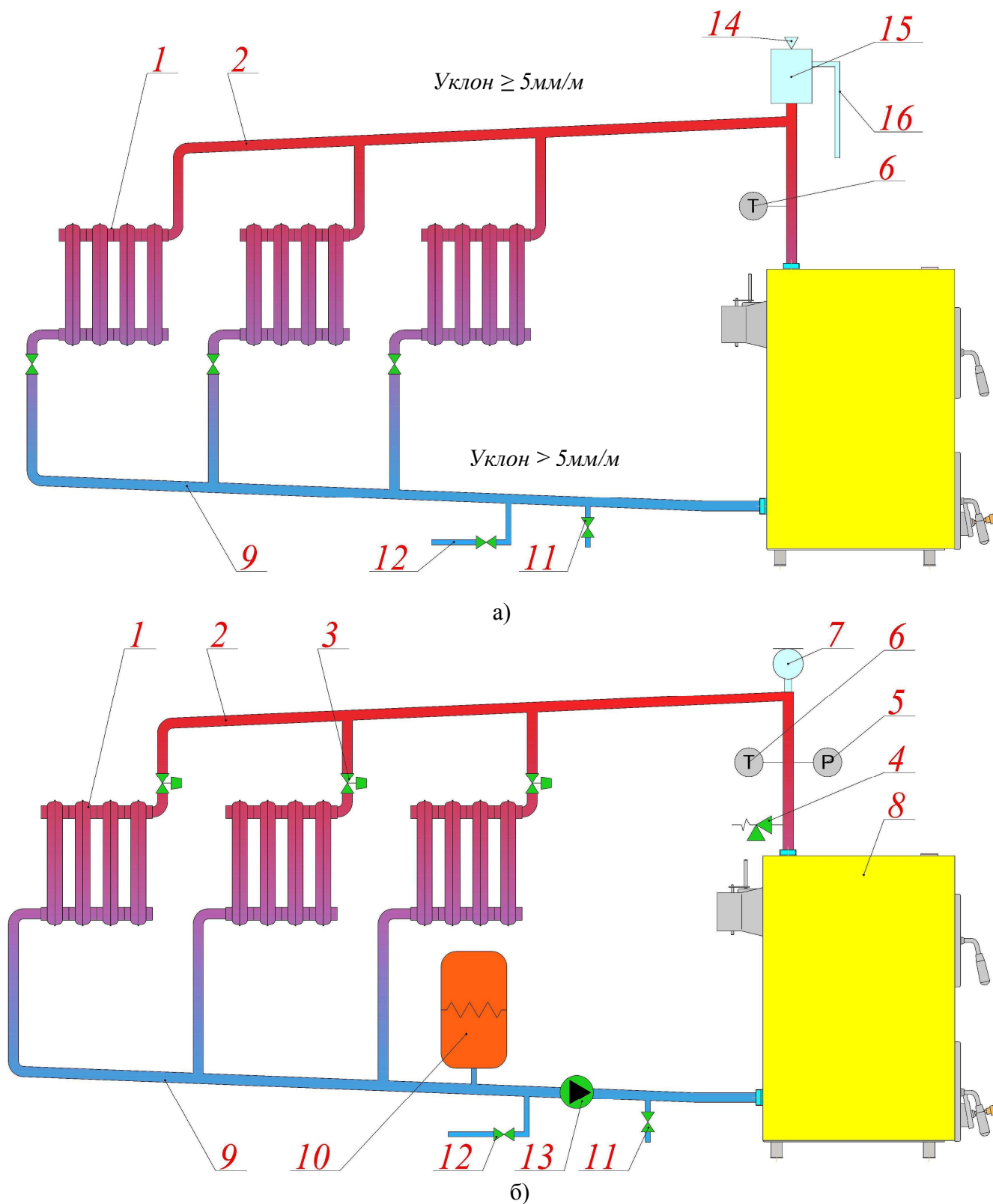


Рис.15. Схемы подсоединения котла к системе отопления :

а – система отопления с естественной циркуляцией; б – система отопления с принудительной циркуляцией; 1 – радиатор; 2 – подающий трубопровод; 3 – кран регулирующий; 4 – предохранительный клапан; 5 – манометр; 6 – термометр; 7 – воздухоотводящий клапан; 8 – котел; 9 – обратный трубопровод; 10 – расширительный (мембранный) бак; 11 – спускной кран; 12 – подпитывающий трубопровод; 13 – циркуляционный насос; 14 – воронка; 15 – расширительный бак открытого типа; 16 – сигнальный трубопровод

9. РАБОТА КОТЛА. РОЗЖИГ

9.1. Работа котла Данко-Т / ТН (без контроллера и вентилятора).

9.1.1. Топку котла заполнить растопочным материалом и основным топливом в следующей последовательности: бумагу, опилки, дрова выкладывают на колосниковую решетку, сверху загружается слой (до 100 мм) основного топлива фракционностью не менее 8 см^3 (2x2x2).

9.1.2. Открыть полностью шибер дымохода, воздушную заслонку и через дверцы топки (рис.1) провести розжиг котла. После этого закрыть дверцы.

ВНИМАНИЕ!

Порядок розжига на разных по калорийности (теплоте сгорания) и влажности видах топлива может отличаться, поэтому следует определить экспериментально оптимальный режим растопки.

Порции топлива распределяются равномерно по площади горения, погасание языков пламени над слоем топлива не допускается.

Для предотвращения выброса дыма в помещение через загрузочные дверцы в процессе добавления следующих порций основного топлива необходимо закрыть воздушную заслонку. После загрузки топлива закрыть дверцы и открыть воздушную заслонку.

Попадание дыма в помещение во время загрузки зависит от тяги в дымоходе.

9.1.3. Через 60-90 мин после проведения розжига, когда разгорится основное топливо, мелкими порциями равномерно по площади зеркала горения, не допуская погасания пламени над слоем, до загрузить топку котла к нижней кромке загрузочного окна.

9.1.4. После выгорания большей части топлива (приблизительно 2/3 загрузочного) произвести подрез шлака, а также шуровку и очистку колосниковой решетки. Шлак удаляется кочергой через дверцы топки, после чего на жар, который остался в топке загружается новое топливо к образованию слоя толщиной 200-250 мм.

9.1.5. Температуру теплоносителя в котле нужно поддерживать в зависимости от температуры в помещении, которое отапливается. Для этого необходимо изменить угол открытия шибера и воздушной заслонки. Ориентировочные углы открытия воздушной заслонки в зависимости от температуры приведены в таблице 5 :

Таблица 5

Температура воды, °С	Угол открытия воздушной заслонки, град
50 – 60	10 – 15
70 – 80	20 – 25
85 – 95	30 – 45

9.2. Работа котла Данко-ТЕ / ТНЕ (с контролером и вентилятором)

9.2.1. Загрузка растопочным материалом и основным топливом проводится в соответствии с п.п.9.1.1 и 9.1.2.

9.2.2. После розжига включить контроллер и установить необходимые параметры работы (в соответствии с Инструкцией по обслуживанию контроллера).

9.2.3. Загрузка следующих порций топлива и удаление шлака проводится в соответствии с п.п. 9.1.3 и 9.1.4. **Воздушная заслонка должна оставаться ЗАКРЫТОЙ.** После загрузки топлива параметры работы контроллера и вентилятора изменяются согласно Инструкции по обслуживанию контроллера и требуемой мощности котла.

9.3. Работа котла в насосной системе.

9.3.1 Насос должен включаться при температуре в котле не менее 65°С. Включение насоса раньше приведет к погасанию или появлению точки росы в котле и налипанию парафинов, особенно при работе котла на сырых дровах. Дрова считаются сухими, если дерево было срезано летом и пролежало под вентилируемым навесом не менее 24 месяцев или, если дерево было срезано зимой и пролежало под навесом 18 месяцев.

10. ТЕХНИЧЕСКОЕ ОБСЛУЖИВАНИЕ

10.1. Надзор за работой котла полагается на владельца, который обязан содержать котел в чистоте и исправном состоянии.

10.2. Для сохранения высоких эксплуатационных характеристик котла необходимо проводить периодическую очистку поверхностей нагрева и газохода **ПЕРЕД КАЖДОЙ РАСТОПКОЙ КОТЛА**. Величина периода работы котла между дежурными очистками зависит от вида применяемого топлива. Для очистки поверхностей нагрева используется кочегарный инструмент.

10.3. При эксплуатации системы отопления необходимо регулярно следить за тем, чтобы уровень воды в расширительном бачке не опускался ко дну бачка. При понижении уровня воды в бачке может прекратиться циркуляция воды в системе. В таком случае необходимо :

- при температуре в котле до 95 °С и отсутствия стуков в системе – немедленно наполнить систему водой;
- при температуре в котле свыше 95 °С и стуках в системе – пропустить воду из системы водоснабжения через контур охлаждения при отсутствии клапана сброса температуры, а после охлаждения воды в котле до 75 °С, наполнить систему водой.

10.4. Не допускать большого накопления золы в зольнике, чистку его проводить дважды в сутки.

10.5. Чистить колосниковую решетку не реже 2 раз в сутки. Для очистки необходимо ввести в топку котла через открытые дверцы кочергу, прочистить отверстия в колосниковой решетке, удалить шлак, оставив в топке весь жар (уголь, который не сгорел). После этого можно производить очередную загрузку топлива.

10.6. Периодически убирать пыль с поверхности котла и радиаторов.

10.7. Рекомендуются каждые 1-3 года (в зависимости от жесткости воды) очищать котел и систему от накипи. Накипь устраняют химическим способом – раствором кальцинированной соды, раствором соляной кислоты с ингибитором или специальными средствами. Раствор кальцинированной соды готовят, из расчета 0,5 кг соды на 10 л воды. Систему отопления заполняют раствором, выдерживают на протяжении двух суток, а потом сливают раствор и промывают систему несколько раз чистой водой. Использование других средств регламентируется методиками их применения. На летнее время систему отопления необходимо заполнить водой для предотвращения коррозии металла.

11. ВОЗМОЖНЫЕ НЕПОЛАДКИ И МЕТОДЫ ИХ УСТРАНЕНИЯ

11.1. Характерные неисправности и методы их устранения приведены в таблице 6:

Таблица 6

Вид неисправности	Причина	Способ устранения
Плохое горение твердого топлива, топливо не разгорается	Недостаточная тяга (см. табл.1а, 1б); Оседание сажи на внутренних поверхностях котла; Температура обратной воды менее 40°С; Фракция топлива менее 8см ³ ; Насос включается при температуре менее 65°С	Открыть на большую величину шибер и увеличить подачу воздуха через воздушную заслонку на нижних дверцах. Проверить правильность выполнения дымовой трубы, очистить ее от сажи, увеличить высоту трубы
Горение топлива хорошее, вода в системе греется плохо	Уровень воды в расширительном бачке упал	См. п.10.3
Выброс продуктов сгорания в помещение	Нарушение уплотнений на дверцах; Тяга менее 8 Па	Подклеить уплотняющие шнуры на дверцах. Увеличить тягу.
Автоматика котла не выполняет своих функций	Неисправная автоматика	Согласно инструкции по монтажу и эксплуатации автоматики

12. ГАРАНТИЙНЫЕ ОБЯЗАТЕЛЬСТВА

12.1. Завод-производитель гарантирует соответствие котла обязательным требованиям ТУ У28.2-24175498-018-2008 при соблюдении правил монтажа, хранения, транспортировки и эксплуатации.

12.2. Гарантийный срок эксплуатации – 30 месяцев со дня продажи или не больше 36 месяцев со дня выпуска.

12.3. В течение гарантийного срока неполадки, которые возникли по вине завода, устраняются представителями завода-производителя или местными сервисными службами с доставкой необходимых запасных частей за счет завода-производителя. О выполнении ремонта должна быть сделана отметка в данном руководстве (Приложение 2).

12.4. В случае выхода из строя любого узла котла в период гарантийного срока эксплуатации специалист специализированной монтажно-наладочной организации составляет акт о проверке котла, который вместе с заполненным отрывным гарантийным талоном, копией талона на введение котла в эксплуатацию и дефектным узлом направляется владельцем предприятию-производителю.

Предварительно владелец по телефону сообщает производителю о выходе котла из строя. Если подтверждается, что поломка произошла по вине предприятия-производителя, то устранение недостатков, ремонт или замена дефектного узла проводится за счет производителя.

При отсутствии дефектного узла или акта предприятие-производитель претензии не принимает.

ВНИМАНИЕ !

Владелец котла теряет право на гарантийное обслуживание, а предприятие-производитель не несет ответственности, не гарантирует безотказную работу и снимает котел из гарантии в случаях:

- несоблюдения правил монтажа, эксплуатации, обслуживания котла;
- небрежного хранения, поведения и транспортировки котла владельцем или торгующей организацией;
- внесения изменений или доработок владельцем в конструкцию котла, не предусмотренных нормативными документами предприятия – производителя;
- отсутствия штампа торгующей организации в талоне на гарантийный ремонт и свидетельстве о продаже.
- в случае размораживания или перегрева с последующей подачей холодной воды в следствие чего возникла трещина котла.
- после продажи котла претензии по некомплектности и механических повреждениях не принимаются

12.5. В случае выхода из строя любого узла котла в период гарантийного срока эксплуатации по вине владельца или неисправности котла по окончании гарантийного срока эксплуатации, предприятие-производитель может провести замену или ремонт неисправного узла за счет владельца.

12.6. Срок службы котла до списания - не менее 15 лет.

15.7. По окончании срока службы котла, начиная с даты его выпуска, потребитель должен прекратить его последующую эксплуатацию и вызывать представителя обслуживающей эксплуатационной организации для принятия им решения о возможности продолжения срока службы котла. Невыполнение указанных действий потребителем может привести к созданию аварийной ситуации и причинить вред здоровью граждан.

13. СВИДЕТЕЛЬСТВО О ПРИЁМКЕ КОТЛА

Котел твердотопливный стальной типа "Данко-____Т____" заводской № _____
отвечает требованиям конструкторской документации, ТУ и признан пригодным для эксплуатации.
: ОТК

Испытание на герметичность теплообменника № _____ проведено

/ Фамилия, Имя, Отчество / /Подпись/ /Дата/

Котел собран бригадой

/ Фамилия, Имя, Отчество / /Подпись/ /Дата/

М.П.

Дата выпуска _____

14. СВИДЕТЕЛЬСТВО О КОНСЕРВАЦИИ, УПАКОВКЕ И ХРАНЕНИИ

14.1. Котел твердотопливный стальной типа "Данко-____Т____" заводской № _____
законсервирован и упакован согласно ГОСТ 9.014-78.

" ____ " _____ г.

Условия хранения – 4 согласно ГОСТ 15150-69

Упаковщик _____

14.2. Упакованный котел сохраняется в таре завода-производителя в закрытом помещении или под навесом в вертикальном положении в один ярус.

Примечание: заполняемый текст в п.13 и п.14 допускается заменять наклеенной в руководство по эксплуатации этикеткой, содержащей эти требования

15. СВИДЕТЕЛЬСТВО О ПРОДАЖЕ

Котел твердотопливный стальной типа "Данко-____Т____" заводской № _____.

Продан магазином _____
/ наименование торгующей организации /

" ____ " _____ 20 ____ г.

Штамп магазина _____ /подпись/

Я, покупатель, своей подписью подтверждаю получение котла в полной комплектации без механических, термических повреждений и наличия руководства по эксплуатации.

С правилами использования, назначением, правилами техобслуживания, гарантийными обязательствами ознакомлен.

(дата) (Ф.И.О. и подпись покупателя)

Корешок талона № 1
На гарантийный ремонт котла

Талон удален " ____ " ____ 20__ г.

Мастер _____ /фамилия/
_____ /подпись/

Частное акционерное общество "Агроресурс"
33001 г. Ровно, ул. Нижнедворецкая, 35.
тел. + 38 (0362) 26-34-01, 26-65-02

ТАЛОН № 1
на гарантийный ремонт котла

Заводской № _____

Продан магазином _____

(наименование торгующей организации, адрес)

Дата продажи « ____ » _____ 20__ г.

Штамп магазина _____
Продавец _____
(подпись)

Владелец (Ф.И.О., адрес) _____

Выполненные работы по устранению неисправностей _____

Мастер (Ф.И.О.) _____

Дата ремонта « ____ » _____ 20__ г.

_____ /подпись мастера/

_____ /подпись владельца/

УТВЕРЖДАЮ

_____ /наименование сервисного центра/

_____ /должность/

_____ /подпись/

_____ /Ф.И.О./

« ____ » _____ 20__ г.

М.П.

Корешок талона № 2
На гарантийный ремонт котла

Талон удален « ____ » _____ 20__ г.

Мастер _____ /фамилия/
_____ /подпись/

Частное акционерное общество "Агроресурс"
33001 г. Ровно, ул. Нижнедворецкая, 35.
тел. + 38 (0362) 26-34-01, 26-65-02

ТАЛОН № 2
на гарантийный ремонт котла

Заводской № _____

Продан магазином _____

(наименование торгующей организации, адрес)

Дата продажи « ____ » _____ 20__ г.

Штамп магазина _____
Продавец _____
(подпись)

Владелец (Ф.И.О., адрес) _____

Выполненные работы по устранению неисправностей _____

Мастер (Ф.И.О.) _____

Дата ремонта « ____ » _____ 20__ г.

(подпись мастера)

(подпись владельца)

УТВЕРЖДАЮ

(наименование сервисного центра)

(должность)

(подпись)

(Ф.И.О.)

« ____ » _____ 20__ г.

М.П.

Заполняет исполнитель

Исполнитель _____
(организация, адрес, телефон)

Номер, под которым котел взят на гарантийный учет № _____

Причина ремонта. Название замененного комплектующего изделия, составляющей части котла:

Дата ремонта _____ 201__ р.

Лицо, выполнявшее ремонт _____
(Ф.И.О., подпись)

М.П.

Подпись владельца котла, подтверждающая выполнение работ по гарантийному ремонту _____

КОНТРОЛЬНЫЙ ТАЛОН НА УСТАНОВКУ КОТЛА

Марка _____ Заводской № _____

1. Данные о компании, выполнившей монтаж.

<i>Наименование</i>
<i>Адрес (с индексом)</i>
<i>Телефон (с кодом)</i>
<i>№ лицензии</i>
<i>Ф.И.О. и подпись лица, выполнившего монтаж</i>
Дата монтажа « _____ » _____ 20__ г. М.П.

2. Данные о компании, выполнившей пусконаладочные работы и ввод в эксплуатацию.

<i>Наименование</i>
<i>Адрес (с индексом)</i>
<i>Телефон (с кодом)</i>
<i>№ лицензии</i>
<i>Ф.И.О. и подпись лица, выполнившего первый пуск</i>
Дата первого пуска « _____ » _____ 20__ г. М.П.

Настоящим подтверждаю, что инструктаж мной прослушан, правила эксплуатации котла разъяснены, с гарантийными условиями согласен.

Абонент _____
(Ф.И.О.) (подпись)

« _____ » _____ 20__ г.

**ОТМЕТКИ
О НЕПОЛАДКАХ, ЗАМЕНЕ ДЕТАЛЕЙ И РЕМОНТЕ**

Дата	Характеристика неполадок, наименования замененных деталей	Кем выполнен ремонт	Подпись сервисанта, выполнявшего ремонт

32,1,30,3,28,5,26,7,24,9,22,11,20,13,18,15
16,17,14,19,12,21,10,23,8,25,6,27,4,29,2,31

Сервисный центр ООО «Торговый Дом «Финист»

347930, Россия, Ростовская область, г. Таганрог, Большой проспект, 35

т/ф.: (08634) 38-98-58 (многоканальный)

WEB: www.finistd.ru E-mail: info@finistd.ru

Список авторизованных сервисных центров в России

Можно посмотреть на сайте www.finistd.ru

Или узнать по телефону (08634) 38-98-58

РОССИЙСКАЯ ФЕДЕРАЦИЯ
СЕРТИФИКАТ СООТВЕТСТВИЯ
(обязательная сертификация)

№ С-УА АЯ04 В 01400 ТР 1472001
(номер сертификата соответствия) (учетный номер бланка)

ЗАЯВИТЕЛЬ Частное акционерное общество «Агроресурс». Адрес: Украина, 33001, г. Ровно, ул. Нижнедворецкая, 35. Телефон +38 (0362) 63-19-38, факс +38 (0362) 63-18-42.
(наименование и местонахождение заявителя)

ИЗГОТОВИТЕЛЬ Частное акционерное общество «Агроресурс». Адрес: Украина, 33001, г. Ровно, ул. Нижнедворецкая, 35. Телефон +38 (0362) 63-19-38, факс +38 (0362) 63-18-42.
(наименование и местонахождение изготовителя продукции)

ОРГАН ПО СЕРТИФИКАЦИИ продукция машиностроения Федерального государственного унитарного предприятия "Всероссийский научно-исследовательский институт стандартизации и сертификации в машиностроении", 123007, Москва, ул. Шенюгина, 4, тел.: (499) 259-74-85, тел./факс: (499) 256-14-77. ОГРН: 1037739388939. Аттестат рег. № РОСС RU.0001.11АЯ04 выдан 20.03.2008г. Федеральным агентством по техническому регулированию и метрологии.
(наименование и местонахождение органа по сертификации, выдавшего сертификат соответствия)


ПОДТВЕРЖДАЕТ, ЧТО ПРОДУКЦИЯ Котлы отопительные водогрейные (стальные) на твердом топливе типа «Данко», моделей: см. приложение. Серийный выпуск.
(информация об объекте сертификации, позволяющая идентифицировать объект)


СООТВЕТСТВУЕТ ТРЕБОВАНИЯМ ТЕХНИЧЕСКОГО РЕГЛАМЕНТА (ТЕХНИЧЕСКИХ РЕГЛАМЕНТОВ) "О безопасности машин и оборудования", утвержден Постановлением Правительства РФ от 15.09.2009 г. № 753, ГОСТ 20548-87 «Котлы отопительные водогрейные теплопроизводительностью до 100 кВт. Общие технические условия» (п.п. 1.2 в части КПД; 1.3 – 1.6; 2.4; 2.6 – 2.8; 2.11; 3.4; 3.6).
(наименование технического регламента (технических регламентов), на соответствие требованиям которого (которых) проводилась сертификация)


ПРОВЕДЕННЫЕ ИССЛЕДОВАНИЯ (ИСПЫТАНИЯ) И ИЗМЕРЕНИЯ Протоколы сертификационных испытаний № 25/12 МКС-Р и № 26/12 МКС-Р от 10.07.2012 г. Испытательной лаборатории ИЦ ООО г. Киев (атт. аккр. № РОСС UA.0001.21MX05 до 16.06.2016 г.)

ПРЕДСТАВЛЕННЫЕ ДОКУМЕНТЫ Сертификат № 75 100 60156 от 31.01.2011 г. о соответствии Системы управления качеством требованиям стандарта ISO 9001:2008, выданный TUV Rheinland InterCert.
(документы, представленные заявителем в орган по сертификации в качестве доказательств соответствия продукции требованиям технического регламента (технических регламентов))

СРОК ДЕЙСТВИЯ СЕРТИФИКАТА СООТВЕТСТВИЯ с 25.07.2012 по 15.03.2015

Руководитель (заместитель руководителя) органа по сертификации  А.В. Громак
подпись, инициалы, фамилия

Эксперт (эксперты)  Л.С. Куранова
подпись, инициалы, фамилия



РОССИЙСКАЯ ФЕДЕРАЦИЯ

ПРИЛОЖЕНИЕ

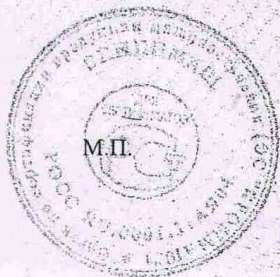
к СЕРТИФИКАТУ СООТВЕТСТВИЯ № С-УА.АЯ04.В.01400

(обязательная сертификация)

ТР 0158974
(учетный номер бланка)

Перечень продукции, на которую распространяется действие сертификата соответствия

код ОК 005 (ОКП) код ТН ВЭД России	Наименование, типы, марки, модели однородной продукции, составные части изделия или комплекса	Обозначение документации, по которой выпускается продукция
49 3112 8403 10 900 0	Котлы отопительные водогрейные (стальные) на твердом топливе типа «Данко», моделей: Данко-12,5 ТН; Данко-16 ТН; Данко-20 ТН; Данко-27 ТН; Данко-12,5 ТНЕ; Данко-16 ТНЕ; Данко-20 ТНЕ; Данко-27 ТНЕ; Данко-20 Т; Данко-35 Т; Данко-50 Т; Данко-80 Т; Данко-20 ТЕ; Данко-35 ТЕ; Данко-50 ТЕ; Данко-80 ТЕ; Данко-20 Тр; Данко-20 ТНр.	ГУ У28.2-24175498-018-2008



Руководитель
(заместитель руководителя)
органа по сертификации
подпись, инициалы, фамилия

А.В. Громак → А.В. Громак

Эксперт (эксперты)
подпись, инициалы, фамилия

Л.С. Куранова → Л.С. Куранова