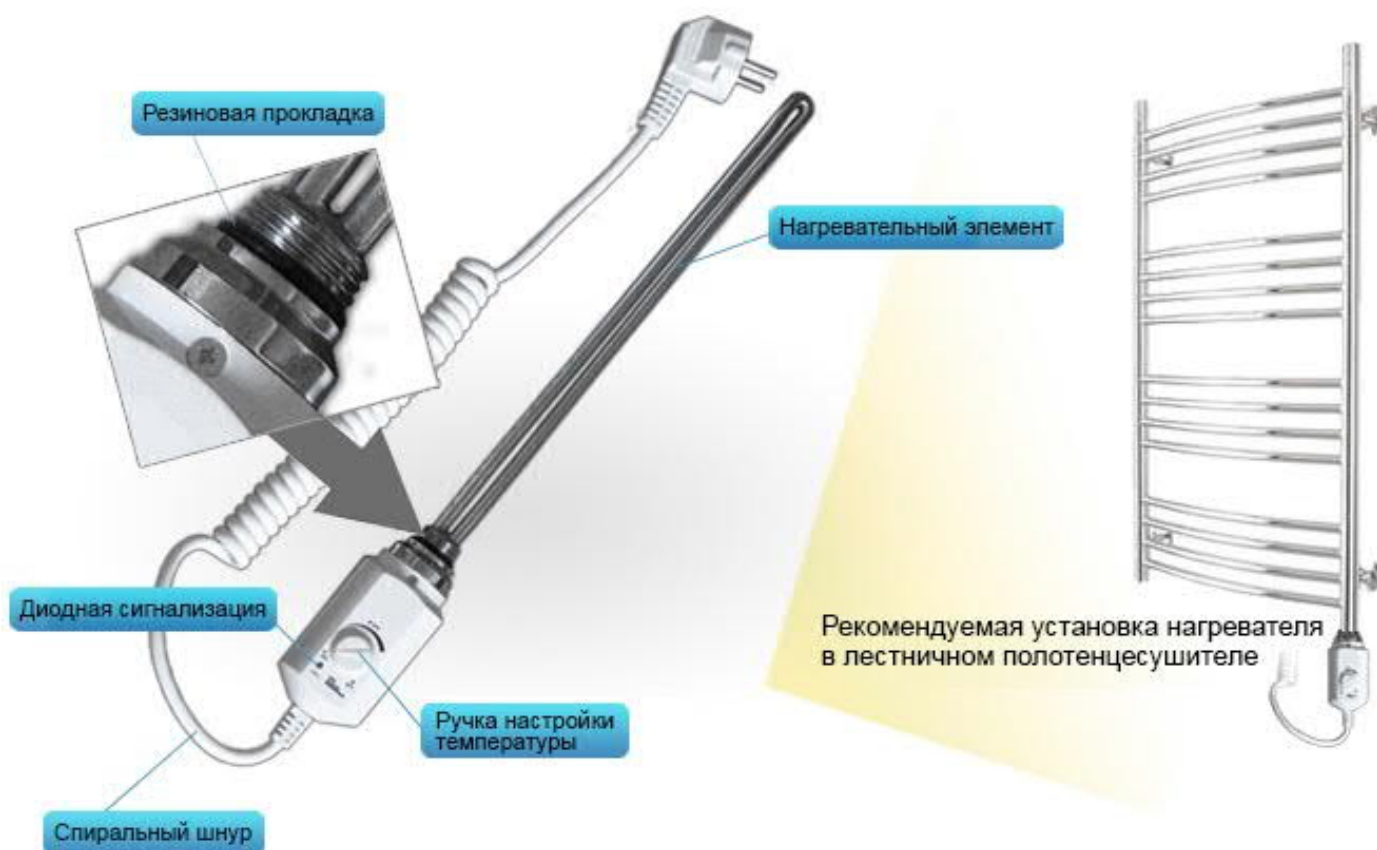


# Инструкция по монтажу электрического нагревателя для полотенцесушителя

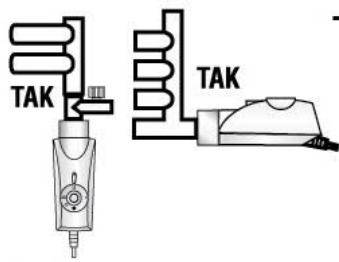
## Heatpol GE



## 1. Установите радиатор на стену

Нагреватель никогда не должен устанавливаться над ванной или умывальником.

**Montaż w pozycjach:**  
pionowej poziomej



**Zabroniony montaż**  
- z góry



- Расстояние между ними должно составлять не меньше 60 см.
- Монтаж в положении: а) вертикальном б) горизонтальном.
- Запрещен монтаж сверху.

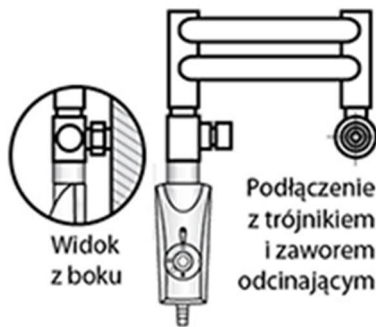
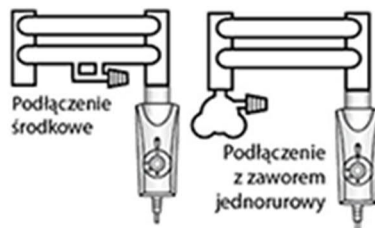
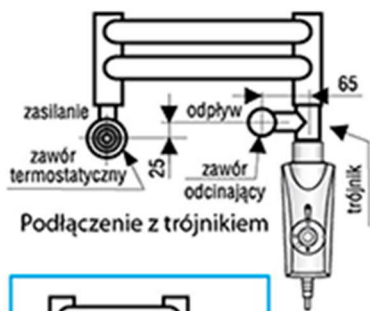
### Zamocuj grzejnik na ścianie

Grzałka nie może być nigdy montowana nad wanną czy umywalką



## 2. Способы установки нагревателя в радиатор

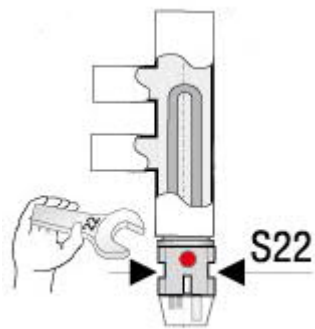
### Grzejnik w instalacji c.o.



1. Электрический радиатор.
2. Радиатор в системе центрального отопления.
3. Питание.
4. Термостатический клапан.
5. Сток.
6. Запорный клапан.
7. Тройник.
8. Центральное подключение.
9. Тройник с запорным клапаном.
10. Вид сбоку.
11. Подключение с тройником и запорным клапаном.
12. Подключение с однотрубным клапаном.

### 3. Ввинтите нагревательный элемент

Ввинтите нагревательный элемент ключом S22, установив отметки на головке фронтально, оставьте на элементе защитный колпачок до момента установки контроллера.



Специальная силиконовая прокладка на головке обеспечивает герметичность без необходимости затяжки до упора.

### 4. Снимите защитные колпачки



Перед установкой контроллера снимите защитные колпачки с нагревательного элемента и контроллера.

Осторожно наденьте контроллер (B) на нагревательный элемент (A).

НЕ подключайте к сети.

Пальцами поверните до ощутимого щелчка блокирующую втулку (пол-оборота).

Блокирующая втулка.

НЕ подключайте к сети.



### 5. Электрический радиатор

Ввиду тепловой расширяемости воды рекомендуется наполнять радиатор только на 98% его объема (оставьте в коллекторе 4-5 см воздуха).

После наполнения радиатора проверьте его герметичность.

НЕ подключайте к сети.

Радиатор в системе центрального отопления:

**a)** В отопительный сезон, когда включено центральное отопление, рекомендуется отключить нагреватель от сети или установить переключатель в положение «0».

**b)** Вне отопительного сезона, когда центральное отопление отключено, следует открыть клапаны и выпустить воздух из радиатора. Затем закрыть один клапан (термостатический).

Внимание! Только один клапан должен быть закрыт.

НЕ подключайте к сети.

## 7. Подключите нагреватель к питающей сети 230 В

Электрическая розетка, в которую вы будете вставлять вилку, должна быть оснащена защитным штырем. Установку должен осуществлять квалифицированный электрик.

## 8. Включение нагревателя

Тест на наличие воды, исправность нагревательного элемента и датчика температуры.

Тест проводится всякий раз перед включением нагревателя в розетку и после перерыва в подаче электроэнергии

Тест нагревателя заключается в очень быстром пульсировании красного светодиода. Время около 2 минут. Сигнализация дольше стандартной (дольше 2 минут) означает отсутствие условий для проведения теста (очень высокая температура воды в радиаторе – более 30 градусов)

Для понижения температуры следует:

В радиаторе в системе центрального отопления закрыть один из клапанов

В случае электрического радиатора подождать, пока не снизится температура

Если результат теста положительный, контроллер переходит в режим работы, установленный на переключателе

В случае ошибки горит голубой светодиод.

Сигналы ошибок (горит голубой светодиод)

1. Горит непрерывно – повреждение нагревателя
2. Мигает раз в секунду – повреждение датчика температуры
3. Мигает с большой частотой – нет воды в радиаторе

### Включение нагревателя

Нагреватель включается путем вращения переключателя вправо, пока не загорится контрольная лампочка. Начальный оборот переключателя устанавливает температуру приблизительно на 7 градусов выше нуля – точка антизамерзания.

Диапазон регулировки: 0-65 (работа обогревателя, сушка или отопление). В крайнем левом положении нагреватель выключен.

Переключатель вращается не плавно, а с промежуточными остановками во избежание произвольной регулировки.

Функция «Турбо» включается путем нажатия на переключатель. Можно включить нагреватель на полную мощность на 1, 2 или 3 часа. Первое нажатие включает функцию на 1 час, второе - на 2 часа, третье - на 3 часа. Четвертое нажатие выключает функцию «Турбо».

По истечении времени, на которое установлен режим «Турбо», нагреватель остывает до температуры, установленной на переключателе.

## ВНИМАНИЕ!

- При обнаружении неполадок в работе нагревателя следует, в первую очередь, перезапустить контроллер, отключив его от сети питания и вновь включив спустя 10-15 секунд (reset, перезагрузка).
- Если по-прежнему горит сигнал ошибки, то при ошибке 1 или 2 (см. информацию о сигналах ошибок) следует отключить питание, снять контроллер, вытащить нагревательный элемент и передать их в пункт продажи или производителю.

- При ошибке 3 следует отключить питание и проверить наличие воды в радиаторе. После ликвидации неполадки вновь включить нагреватель в сеть.
- При переключении на более низкую температуру контроллер реагирует с опозданием. Это не является неполадкой. Мгновенно отключить устройство можно повернув переключатель в положение «0».
- Не отсоединяйте контроллер от нагревательного элемента, если нагреватель включен в сеть.
- При низкой температуре пользуйтесь функцией антизамерзания всякий раз, когда уходите из дому.
- Перед началом консервации корпуса необходимо вытащить вилку из розетки. Протереть корпус влажной ветошью, смоченной мягким чистящим средством. Не пользоваться агрессивными средствами. Ни в коем случае нельзя допускать намокания корпуса.
- На время, когда нагреватель не используется, его следует выключить, повернув переключатель до упора влево.
- Данное устройство не предназначено для использования детьми и лицами с ограниченными физическими или психическими возможностями, с нарушением восприятия, а также лицами, не имеющими опыта эксплуатации устройства или не знакомыми с данным устройством, за исключением случаев его использования под присмотром или в соответствии с руководством по эксплуатации, предоставленным лицами, несущими ответственность за их безопасность. Необходимо следить, чтобы дети не играли с устройством.
- Сохраните гарантию.

## **Условия гарантии**

Производитель предоставляет гарантию на 24 месяца со дня продажи, в течение периода, не превышающего 36 месяцев со дня изготовления нагревателя. Обнаруженные в течение этого времени дефекты, возникшие по вине производителя, будут бесплатно устранены или бракованный экземпляр будет заменен новым исправным устройством с теми же параметрами.

Срок рассмотрения рекламации – до 14 дней со дня доставки производителю.

Гарантия не распространяется на следующие случаи:

Эксплуатация нагревателя с нарушением руководства по эксплуатации.

Любые видимые повреждения нагревательного элемента и регулятора температуры, возникшие из-за неправильного обращения с нагревателем.

Повреждение пломбы на корпусе регулятора температуры влечет утрату права на гарантию.